



Zigmund & Shtain

Уважаемый покупатель!

Благодарим Вас за выбор бытовой техники компании **Zigmund & Shtain** и приобретение мультирезки **Salatmeister SM-20/ Salatmeister SM-21**. Надеемся, что наша продукция будет радовать Вас и в будущем Вы также отдадите предпочтение изделиям нашей компании.

Приятного использования!

КОМПЛЕКТ ПОСТАВКИ

- 1 Мультирезка (корпус) 1 шт.
- 2 Крышка с загрузочным отверстием 1 шт.
- 3 Толкатель 1 шт.
- 4 Ось-лопасть 1 шт.
- 5 Диск-держатель насадок 1 шт.
- 6 Насадки:
 - Мелкая терка 1 шт.
 - Крупная терка 1 шт.
 - Тонкая шинковка 1 шт.
 - Крупная шинковка 1 шт.
 - Терка для нарезки соломкой 1 шт.
 - Дисковый нож для нарезки брусочками 1 шт.
- 7 Руководство по эксплуатации 1 шт.
- 8 Гарантийный талон 1 шт.

- **При покупке проверьте соответствие номера устройства с номером, указанным в гарантийном талоне.**
Убедитесь в наличии даты продажи, штампа торгующей организации и разборчивой подписи (или штампа) продавца в гарантийном талоне. Помните, что при утере гарантийного талона Вы лишаетесь права на гарантийный ремонт.
- **Срок гарантии на данное изделие составляет 12 месяцев с момента продажи его потребителю.**
Производитель не несет ответственность за повреждения, вызванные несоблюдением правил эксплуатации и требований по технике безопасности, изложенных в данной инструкции.
- **Срок службы прибора составляет 3 года с даты приобретения,** при условии, что изделие используется в строгом соответствии с настоящим руководством по эксплуатации. В течение этого срока эксплуатация устройства не представляет опасности для жизни, здоровья и имущества владельца, а также для окружающей среды. Возможность его дальнейшей безопасной эксплуатации определяется сотрудниками сервисной службы по обращению владельца.

МЕРЫ ПРЕДОСТОРОЖНОСТИ

- Перед началом эксплуатации внимательно ознакомьтесь с руководством - в нем содержится важная информация по правильному и безопасному использованию прибора, а также рекомендации по уходу за ним.
- Прибор предназначен для использования только внутри помещений. Данный прибор может использоваться только в бытовых условиях и не предназначен для использования в коммерческих и промышленных целях.
- Используйте прибор только по назначению и в соответствии с условиями эксплуатации. Использование прибора в целях, не указанных в руководстве пользователя, является нарушением правил эксплуатации прибора.
- Не включайте прибор в электросеть, напряжение которой выходит за пределы, указанные в технических характеристиках.
- В целях безопасности никогда не включайте прибор, не закрыв чашу крышкой. Избегайте контакта с движущимися частями устройства.
- Следите за тем, чтобы посторонние предметы не попадали в работающую мультирезку.
- Не оставляйте работающее устройство без присмотра.
- Всегда отключайте устройство от сети по окончании работы, перед очисткой или перемещением.
- Используйте только насадки, рекомендованные производителем. При использовании насадок других производителей, вы лишаетесь гарантии.
- Перед первым использованием все детали мультирезки, соприкасающиеся во время работы с продуктами, необходимо тщательно промыть.

МЕРЫ ПРЕДОСТОРОЖНОСТИ

- Для подачи продуктов в загрузочное отверстие используйте толкатель, входящий в комплект. Запрещено проталкивать продукты пальцами или другими посторонними предметами.
- Не измельчайте в мультирезке мясо, кости, сахар-рафинад, фруктовые косточки, кофейные зерна, лед и другие твердые или замороженные продукты.
- **Время непрерывной работы мультирезки не должно превышать 2 минуты. После использования прибора в течение данного времени, выключите его, при необходимости продолжите работу через 5 минут. После 3-х рабочих циклов необходимо сделать более длительный перерыв и дать двигателю полностью охладиться.**
- Во избежание короткого замыкания и поражения электрическим током, не прикасайтесь к проводу или розетке мокрыми руками.
- Не погружайте корпус прибора в воду или другие жидкости. Не мойте его в посудомоечной машине или под проточной струей воды.
- Во избежание возникновения пожара никогда не располагайте прибор рядом с газовой плитой, открытым огнем и другими источниками тепла.
- Прибор во время работы должен находиться на ровной устойчивой поверхности.
- Избегайте попадания посторонних предметов и влаги внутрь чаши и корпуса прибора.
- Следите за тем, чтобы корпус прибора всегда был сухим и чистым. Несоблюдение этого требования может привести к повреждению устройства.
- Для очистки корпуса используйте мягкую ткань и при необходимости нейтральные чистящие средства. Нельзя применять такие растворители как бензин, спирт, амилацетат и пр.

МЕРЫ ПРЕДОСТОРОЖНОСТИ

- Для корректной работы прибора не перегибайте сильно шнур, избегайте его изломов или повреждений об острые края.
- При отключении сетевого шнура от сети тяните за вилку, а не за шнур.
- При обнаружении дефектов корпуса, сетевого шнура или аксессуаров немедленно прекратите работу. Не производите ремонт самостоятельно – обратитесь в авторизованный сервисный центр.
- Не допускается самостоятельное использование прибора людьми (в т.ч. детьми) с недостатком опыта и знаний, а также лицами с ограниченными возможностями, пониженным восприятием органами чувств, психическими отклонениями. Не оставляйте вышеуказанных лиц рядом с прибором во время его работы, за исключением случаев, когда за такими лицами осуществляется надзор или проводится подробное инструктирование относительно использования данного прибора лицом, отвечающим за их безопасность.

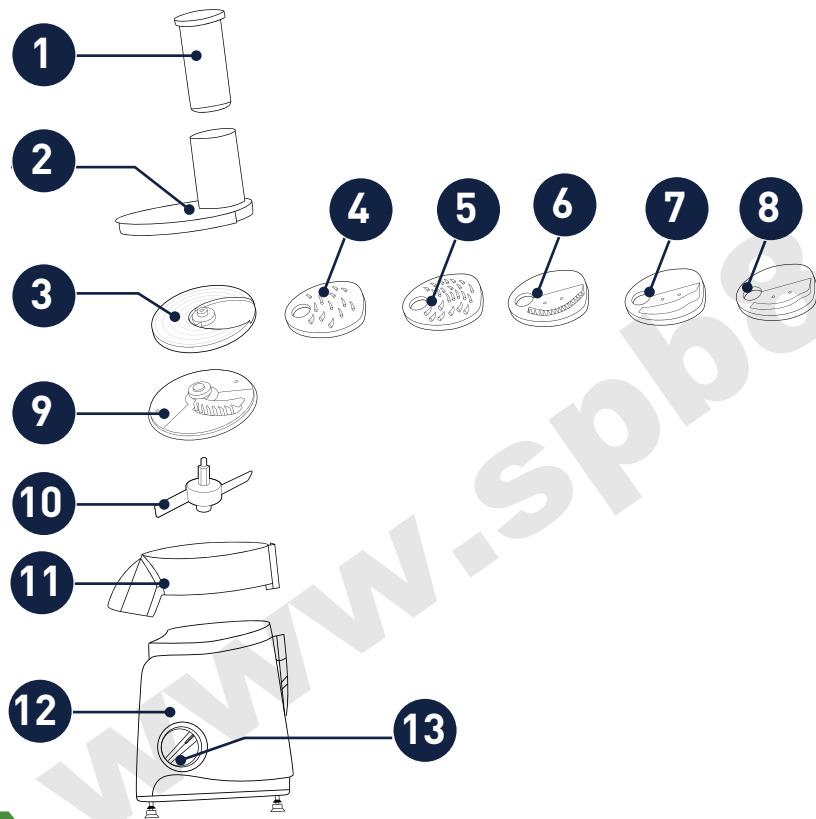
ПЕРЕД НАЧАЛОМ ИСПОЛЬЗОВАНИЯ

- После хранения мультирезки в холодном помещении или перевозки в зимних условиях перед началом использования дайте прибору прогреться при комнатной температуре в течение 2–3 часов в распакованном виде.
- Извлеките прибор из коробки. Удалите упаковочные материалы, рекламные вкладыши и наклейки. Внимательно осмотрите устройство на предмет возможных дефектов, сколов и других повреждений корпуса и аксессуаров. Использование прибора с любыми повреждениями или неисправностями запрещено.

ПОДГОТОВКА К РАБОТЕ

- Перед началом использования с помощью мягкого моющего средства тщательно промойте все части, которые будут контактировать с продуктами. Хорошо просушите прибор и соберите его согласно инструкции.
- Перед началом работы убедитесь, что прибор правильно собран и все его части надежно зафиксированы.
- Установите мультирезку на ровную устойчивую поверхность.
- Ваш прибор готов к работе. Желаем Вам приятного использования!

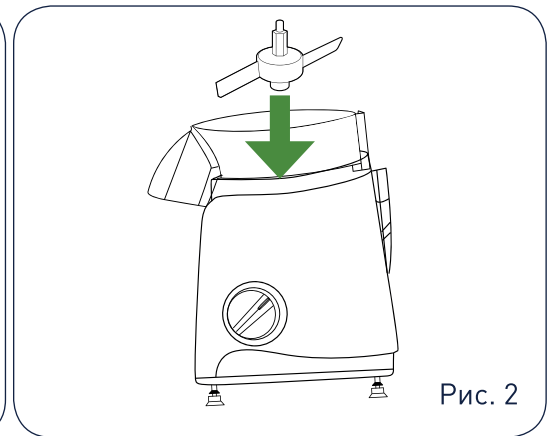
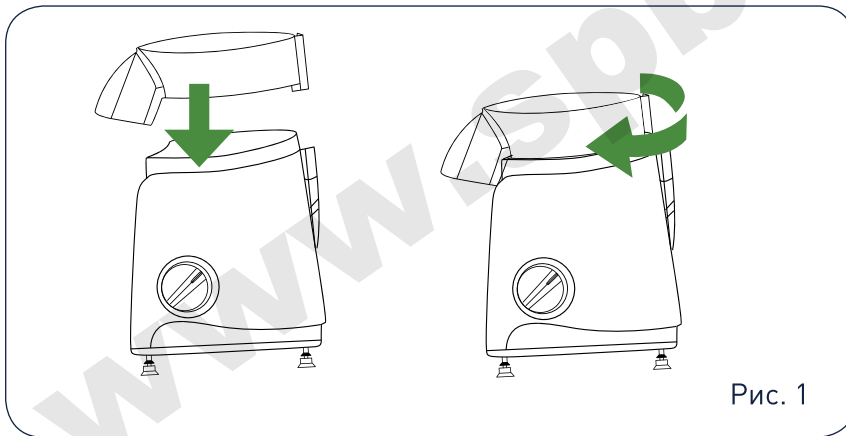
ОБЩИЙ ВИД



1. Толкатель
2. Крышка чаши с загрузочным отверстием
3. Диск-держатель насадок
4. Крупная терка (насадка)
5. Мелкая терка (насадка)
6. Терка для нарезки соломкой (насадка)
7. Крупная шинковка (насадка)
8. Тонкая шинковка (насадка)
9. Дисковый нож для нарезки брусочками (насадка)
10. Ось-лопасть
11. Чаша с носиком (выходным отверстием)
12. Корпус с электродвигателем
13. Сетевой выключатель I/O (Вкл./Выкл.)

СБОРКА ПРИБОРА

- Перед первым использованием промойте и просушите все комплектующие мультирезки, которые соприкасаются с продуктами.
- Убедитесь в том, что сетевой переключатель **I/O** находится в положении **0 (Выкл.)**, а сетевой шнур не подключен к сети.
- Установите корпус мультирезки на ровную устойчивую поверхность и произведите сборку прибора.
- Установите на корпус прибора чашу с носиком таким образом, чтобы выступ на задней стенке чаши заходил в паз на корпусе прибора. Зафиксируйте чашу на корпусе, повернув ее по часовой стрелке до щелчка (Рис.1).
- В центре чаши закрепите ось-лопасть (Рис.2).



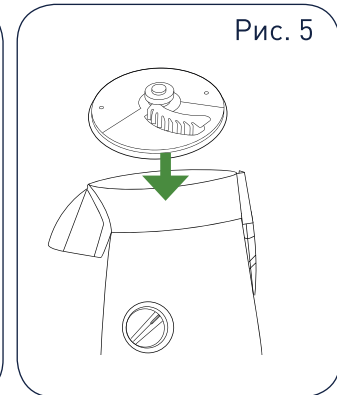
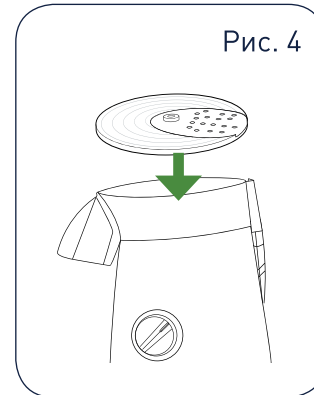
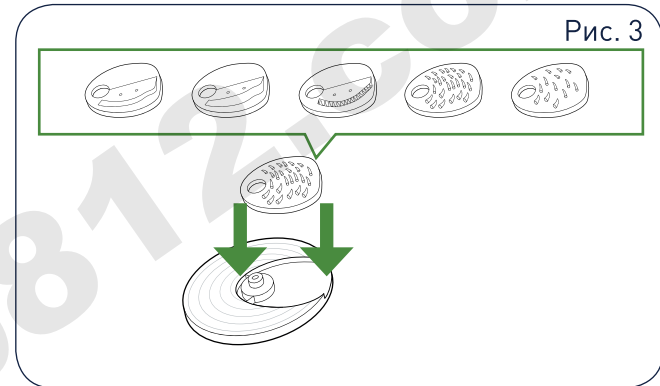
СБОРКА ПРИБОРА

- Выбранную насадку закрепите на диске-держателе. Для этого сначала один край насадки с отверстием закрепите на выступе в центре диска, а затем слегка надавите на второй край насадки до щелчка (Рис.3).

ПРИМЕЧАНИЕ

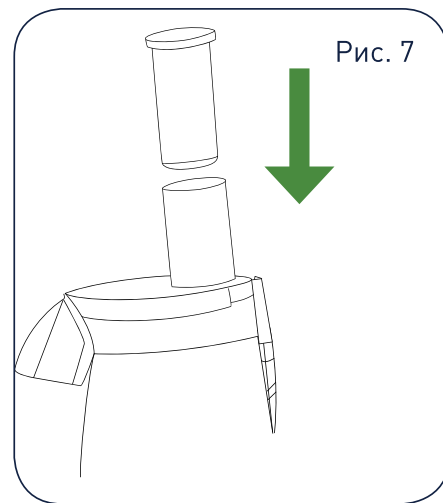
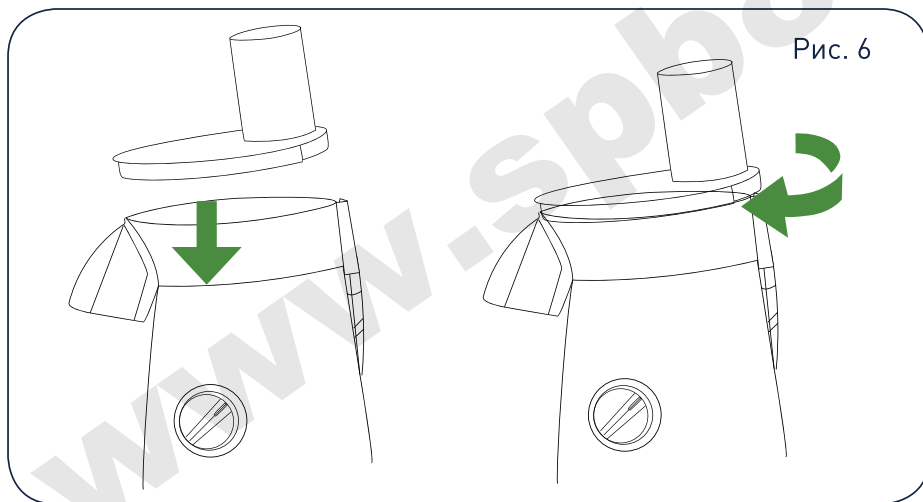
Насадка закрепляется на диске очень легко, не прилагайте чрезмерных усилий, чтобы не сломать ее.

- Установите диск-держатель с закрепленной на нем насадкой на ось-лопасть в чаше. При этом следите за тем, чтобы выступ во внутренней части штыря диска-держателя заходил в вырезанный вертикальный паз на оси-лопасти (Рис.4).
- Дисковый нож для нарезки брусочками устанавливается непосредственно на ось-лопасть. При этом следите за тем, чтобы выступ во внутренней части штыря дискового ножа заходил в вырезанный вертикальный паз на оси-лопасти (Рис.5).



СБОРКА ПРИБОРА

- Сверху закрепите крышку. Для этого установите крышку на чашу с носиком таким образом, чтобы выступ на задней стенке крышки заходил в паз на чаше. Зафиксируйте крышку на корпусе, повернув ее по часовой стрелке до щелчка (Рис.6).
- В загрузочное отверстие крышки установите толкатель (Рис.7).
- Убедитесь, что прибор правильно собран и все его части надежно зафиксированы. Если прибор собран неправильно, то он не включится и работать не будет. В этом случае разберите, а затем снова соберите прибор, строго следуя указаниям инструкции.



ЭКСПЛУАТАЦИЯ

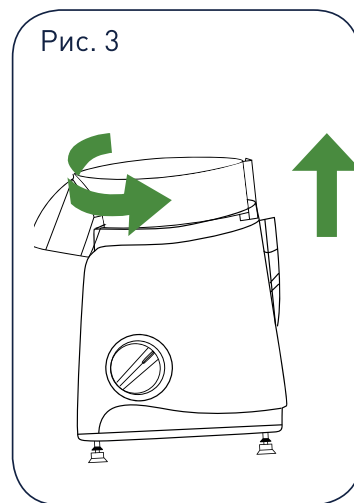
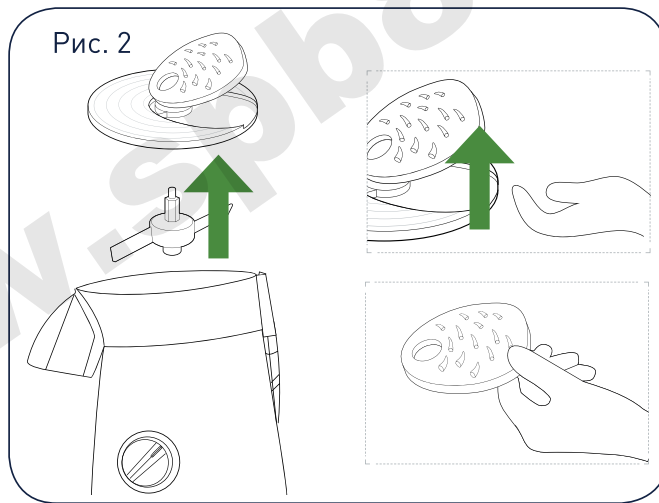
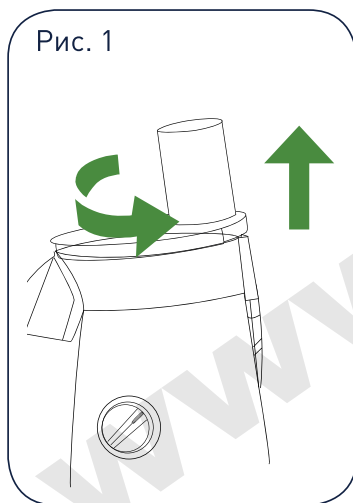
- Подготовьте продукты для обработки, вымойте их, подсушите, очистите и разрежьте на кусочки подходящего размера. Следите за тем, чтобы они легко проходили в загрузочное отверстие крышки. Температура обрабатываемых продуктов должна быть не более 70-80°C.
- Поставьте подходящую ёмкость (чашу, салатник, блюдо) для нарезанных продуктов под носик чаши (выходное отверстие). Убедитесь, что размеры и диаметр ёмкости позволяют избежать рассыпания продуктов во время выхода продуктов.
- Подключите сетевой шнур питания к розетке, затем переведите сетевой выключатель в положение **I (ВКЛ.)**. Во время работы устройства погружайте продукты в загрузочное отверстие и при помощи толкателя аккуратно проталкивайте их вниз.

ВНИМАНИЕ!

- **Время непрерывной работы мультирезки не должно превышать 2 минуты. После использования прибора в течение данного времени, выключите его, при необходимости продолжите работу через 5 минут. После 3-х рабочих циклов необходимо сделать более длительный перерыв и дать двигателю полностью охладиться.**
- **Во время работы устройства никогда не открывайте крышку и не отсоединяйте чашу от корпуса!**
- После окончания использования мультирезки переведите переключатель в позицию **0 (ВЫКЛ.)**.

РАЗБОРКА ПРИБОРА

- Перед разборкой выключите устройство и извлеките шнур питания из розетки.
- Разберите прибор. Отсоедините крышку от чаши, повернув её против часовой стрелки и потянув вверх (Рис.1).
- Отсоедините диск-держатель и ось-лопасть от корпуса прибора. С диска-держателя снимите насадку (Рис.2).
- Отсоедините чашу от корпуса, повернув ее против часовой стрелки и потянув вверх (Рис.3).



ОЧИСТКА И ОБСЛУЖИВАНИЕ

- Рекомендуется производить очистку прибора сразу же после использования.
- Разберите прибор. Удалите остатки продуктов.
- Вымойте все детали, находившиеся в контакте с продуктами, мыльной теплой водой, затем ополосните их чистой теплой водой и хорошо высушите.
- Все съемные части мультирезки разрешается мыть в посудомоечной машине при температуре не выше 60°C.
- Протрите при необходимости внешнюю поверхность корпуса прибора влажной тканью и высушите.
- Для очистки корпуса устройства используйте мягкую ткань, смоченную в слабом моющем растворе, не содержащем такие растворители как ацетон, уайт-спирит, спиртосодержащие вещества и т. п. Не используйте абразивные чистящие средства и спиртовые растворы.
- Не погружайте корпус с электродвигателем в воду или другие жидкости. Не мойте его в посудомоечной машине или под проточной водой.
- Для удобства хранения сетевой шнур уберите в специальный отсек внизу корпуса.
- Храните прибор в сухом, прохладном и вентилируемом месте, вдали от воспламеняющихся и взрывоопасных веществ.

ПРИМЕЧАНИЕ

- **Съемные насадки мультирезки очень острые. Пожалуйста, будьте предельно внимательны и осторожны при их очистке. Рекомендуем использовать для этого щеточку, чтобы избежать порезов.**
- **Если пластиковые части окрасились соком от продуктов, перед мытьем протрите их тканью, смоченной растительным маслом.**

ВОЗМОЖНЫЕ ПРОБЛЕМЫ И СПОСОБЫ ИХ УСТРАНЕНИЯ

Прежде чем обратиться в сервисный центр, пожалуйста, попробуйте самостоятельно устранить неполадки в работе устройства, руководствуясь нижеприведенной таблицей.

Проблема	Причина	Способ устранения
Прибор не включается	Отключено сетевое питание	Проверьте исправность электророзетки, сетевого шнура и/или надежность их соединения.
Остановка двигателя во время работы	Перегрузка чаши продуктами, наматывание волокон на нож	Всегда нарежьте продукты небольшими кусками, согласно указаниям инструкции.
		Отключите устройство от сети, произведите его разборку, освободите чашу от избыточного количества продуктов и/или нож от волокон.
	Перегрев двигателя	Сделайте перерыв в работе, дайте охладиться двигателю в течение 30–60 минут.
		Не превышайте максимально допустимое время непрерывной работы 2 минуты.
		В процессе работы с большим количеством продуктов соблюдайте интервал между включениями прибора не менее 5 минут.

ВОЗМОЖНЫЕ ПРОБЛЕМЫ И СПОСОБЫ ИХ УСТРАНЕНИЯ

Проблема	Причина	Способ устранения
Остановка двигателя во время работы	Съемные части установлены неправильно	Отключите прибор от сети и убедитесь в качестве сборки
Посторонний звук или сильная вибрация во время работы	Прибор установлен на неровной или неустойчивой поверхности	Всегда устанавливайте устройство на ровную твердую поверхность.
	Использование очень твердых овощей или фруктов, например, моркови	Появление постороннего шума допускается.
Чаша и аксессуары после использования окрасились	Использование овощей и фруктов с окрашивающим пигментом (морковь, шпинат, смородина и пр.)	Хорошо промойте чашу и аксессуары сразу после использования, не давая загрязнениям высохнуть. Сильные загрязнения удалите, протерев их растительным маслом.

ТЕХНИЧЕСКИЕ ХАРАКТЕРИСТИКИ

Электрическая мультирезка Salatmeister SM-20/Salatmeister SM-21

Мощность	250 Вт
Номинальное напряжение	220-240 В/ 50 Гц
Количество насадок	6
Материал насадок	Нержавеющая сталь
Материал корпуса	Пластик
Двигатель с низким уровнем шума	АС
Прорезиненные ножки	Да
Отсек для хранения шнура	Да
Габаритные размеры	19,9х22х33,3 см
Длина шнура	1,2 м
Вес	1,94 кг
Цвет Salatmeister SM-20	Белый/салатовый
Цвет Salatmeister SM-21	Белый/красный

ПРИМЕЧАНИЕ

В порядке дальнейшего улучшения качества продукции, производитель имеет право вносить изменения в дизайн и конструкцию прибора, которые могут быть не отражены в настоящем руководстве по эксплуатации.



Прибор собран из современных и безопасных материалов. По окончании срока службы, во избежание возможного причинения вреда жизни, здоровью потребителя, его имуществу или окружающей среде, прибор должен быть утилизирован отдельно от бытовых отходов в соответствии с правилами по утилизации отходов в вашем регионе.

Товар сертифицирован в соответствии с законодательством РФ.