



# Внимание!

После выполнения процедуры изделие необходимо выключить.

Повторное включение возможно только после полного охлаждения лампы в течение 15 мин.

## 1. Общие указания.

1.1. При покупке облучателя ультрафиолетового кварцевого универсального ОУФК-01 "Солнышко" (в дальнейшем-изделие) требуйте проверки его работоспособности.

Проверку работоспособности проводить при соблюдении мер безопасности, указанных в настоящем стандарте. При проверке работоспособности изделия необходимо включить вилку шнура питания в розетку сети с напряжением 220 В 50 Гц. Если лампа не загорелась повторите включение в сеть.

1.2 Убедитесь в том, что в гарантийном талоне на изделие поставлен штамп магазина или продавца.

1.3 Гарантийный талон высылается вместе с изделием, если изделие направляется на ремонт изготовителю, при этом все необходимые графы гарантийного талона должны быть заполнены.

1.4 Помните, что при утере гарантийного талона вы лишаетесь права на гарантийный ремонт.

1.5 Проверьте комплектность изделия.

1.6 Перед началом эксплуатации изделия внимательно ознакомьтесь с руководством по эксплуатации.

1.7 Изделие должно эксплуатироваться при температуре окружающей среды от +10°C до +35°C и относительной влажности не более 80% при температуре +25°C.

## 2. Назначение.

Облучатель ультрафиолетовый кварцевый ОУФК-01 "Солнышко" предназначен для местного облучения (получения эритемы на коже) и локального облучения ЛОР-органов (ухо, горло, нос) с помощью тубусов. Местное облучение в эритемной зоне, как правило, проводится по срочным показаниям (рожистое воспаление, миозит, неврит и др.), поэтому биодозу у больного не определяют, а пользуются средним арифметическим биодоз, определённых у 10-15, практически здоровых людей. Также изделие используется при лечении таких заболеваний как: фурункул, гнойничковые заболевания кожи, трофические язвы, пролежни, воспалительные и посттравматические заболевания суставов, ревматический артрит.

Применение тубусов позволяет использовать изделие при лечении острых респираторных заболеваний нёбных миндалин, бронхиальной астмы и других болезней внутри полостных и слизистых оболочек тела человека.

### **ПРОТИВОПОКАЗАНИЯ:**

1. Злокачественные новообразования.
2. Склонность к кровотечениям.
3. Тиреотоксикоз.
4. Активный туберкулёз.
5. Язвенная болезнь желудка и 12-перстной кишки в стадии обострения.
6. Гипертоническая болезнь 2-3 стадий.
7. Далеко зашедший атеросклероз артерий головного мозга и коронарных сосудов.
8. Системные заболевания крови.

Питание облучателя осуществляется от сети питания 220В.

### 3. Основные технические данные.

3.1 Напряжение питания  $(220 \pm 22)$ В  $(50 \pm 0,5)$ Гц.

3.2 Эффективный спектральный диапазон излучений:

- для локальных облучений 220 - 400 нм;
- для общих облучений 280 - 400 нм.

3.3 Облученность в эффективном спектральном диапазоне приведена в таблице 1.

Таблица 1 - Облученность ОУФК-01

Наименование	Номинальное значение, Вт/м <sup>2</sup>
1. ОУФК-01 "Солнышко" -при общем облучении на расстоянии 0,7м от облучаемой поверхности	0,04 не менее
2. ОУФК-01 "Солнышко" - при локальном облучении на срезе тубуса $\varnothing$ 5мм	0,8 не менее
- при локальном облучении на срезе тубуса $\varnothing$ 15мм	1,0 не менее

3.4 Потребляемая мощность от сети не более 300 В А.

3.5 Габаритные размеры облучателя 230x145x155 мм.

3.6 Масса комплекта не более 1,5 кг.

3.7 Рабочее положение ртутно-кварцевой лампы не нормировано.

3.8 Стабилизация параметров изделия происходит в течение 5 мин после начала свечения ртутно-кварцевой лампы.

3.9 По электробезопасности изделие относится к классу 2 тип ВР ГОСТ Р 50267.0.

3.10 Режим работы: непрерывная работа в течение 30 мин с последующим перерывом не менее 15 мин.

#### 4. Комплект поставки.

4.1 Состав комплекта изделия ОУФК-01 "Солнышко" должен соответствовать таблице 2.

Таблица 2 - Состав комплекта ОУФК-01

№ п/п	Наименование	Обозначение Документа	Кол
1	Облучатель ультрафиолетовый кварцевый ОУФК- 01 "Солнышко"	ИЕСУ941553.001	
2	Тубус Ø5 мм	ЯМ8.647.002	
3	Тубус Ø15 мм.	ЯМ8.647.002-01	
4	Очки защитные ЗН1-68-В-1	ГОСТ12.4.0.13-85	
5	Руководство по эксплуатации	ИЕСУ941553.001 РЭ	

## 5. Конструкция.

5.1 Облучатель ультрафиолетовый кварцевый конструктивно выполнен в сборном металлическом корпусе, в котором устанавливается ртутно-кварцевая лампа. Корпус облучателя устанавливается на подставке.

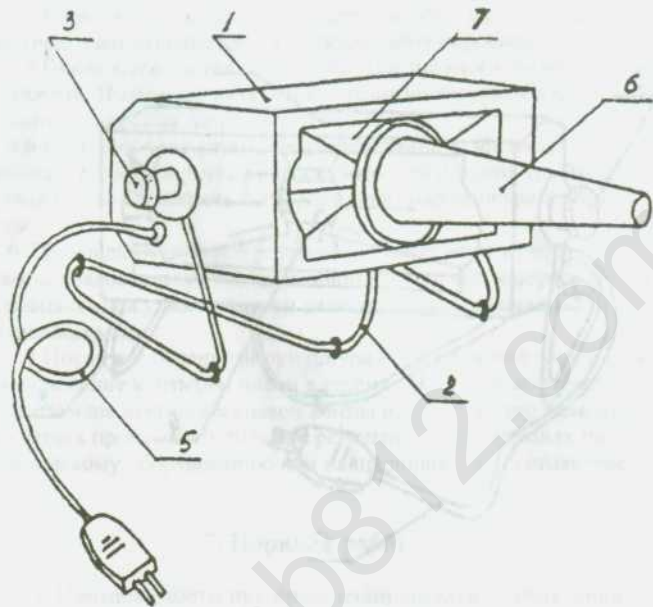
5.2 Основными элементами облучателя, согласно рисункам 1,2 являются корпус (1), подставка (2), ручки крепления корпуса к подставке (3), для облучателя при проведении локальных облучений тубус (6). Внутри корпуса размещена ртутно-кварцевая лампа (4), заслонка (7). Питание облучателя осуществляется посредством подключения шнура питания с вилкой (5) непосредственно от сети 220В 50Гц.

## 6. Указание мер безопасности.

6.1 При работе с облучателем следует принимать строгие меры предосторожности, т.к. ультрафиолетовые лучи биологически весьма активны и могут нанести серьезный вред как пациенту, так и лицам, обслуживающим изделие.

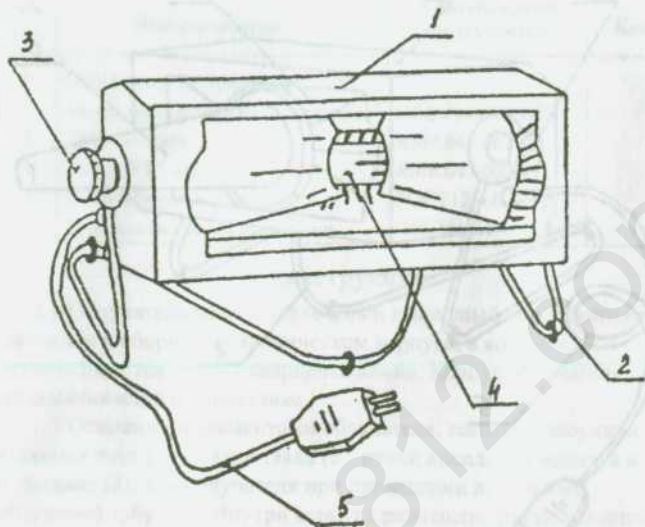
6.2 Облучение пациента необходимо выполнять через 5 мин после загорания лампы, т.к. за это время устанавливается ее стабильный режим работы.

6.3 Облучение пациента должно производиться только по предписанию врача с точным указанием дозировки. Рекомендуется при лечении воспалений носоглотки и полости рта использовать тубусы. Первый сеанс облучения производить в течение 1-3 мин (1-3 биодозы) и в последующих сеансах 3-5 мин, но не более времени, вызывающего у пациента неприятные ощущения.



- 1- корпус
- 2- подставка
- 3- ручка крепления корпуса
- 5- шнур питания
- 6-тубус
- 7-заслонка

Рисунок 1 - Внешний вид облучателя ОУФК - 01 при проведении локальных облучений.



- 1 - корпус
- 2- подставка
- 3- ручка крепления корпуса
- 4- ртутно-кварцевая лампа
- 5- шнур питания

Рисунок 2 - Внешний вид облучателя ОУФК - 01 при проведении общих облучений

6.4 Перед началом общих облучений необходимо надеть защитные очки пациенту и обслуживающему персоналу.

6.5 После выполнения процедуры изделие необходимо выключить. Повторное включение возможно только после полного охлаждения лампы в течение 15 мин.

6.6 В случае, если ртутно-кварцевая лампа разбилась, необходимо собрать ртуть резиновой грушей и место, где была разлита ртуть, обработать 0,1% раствором марганцевокислого калия.

6.7 Вышедшие из строя ртутно-кварцевые лампы необходимо хранить упакованными в специальном помещении и периодически их вывозить для уничтожения и дезактивации в специально отведенном месте.

6.8 После отключения вилки шнура от розетки питающей сети прикосновение к штырям вилки в течение 10 сек. не допускается.

6.9 Замена ртутно-кварцевой лампы и других радиоэлементов облучателя производить только в ремонтных организациях по медицинскому оборудованию или на предприятии-изготовителе.

## 7. Порядок работы.

7.1. Порядок работы при проведении локальных облучений.

7.1.1. Для проведения локальных облучений в заслонку (7) облучателя необходимо установить тубус (6).

7.1.2. Подключить шнур питания облучателя к сети 220 В. При этом произойдет загорание ртутно-кварцевой лампы(4). После установления стабильного горения лампы приступить к процедуре.

7.2. Порядок работы при проведении общих (местных) облучений.

7.2.1. Для проведения общих (местных) облучений следует предварительно снять тубус (6) и удалить заслонку (7). Облучению подвергают ограниченный участок кожи площадью 200-600 кв. см

7.2.2. Включить изделие в сеть 220 В, 50 Гц.

7.2.3. Время процедуры устанавливается по часам общего назначения.

## 8. Правила ухода за изделием.

8.1 В целях стабильной и надежной работы облучателя необходимо выполнять профилактические работы.

8.2 Наружные поверхности корпуса облучателя необходимо подвергать дезинфекционной обработке 3% раствором перекиси водорода с добавлением 0,5% средства или 1% раствора хлорамина.

## 9. Правила хранения и транспортирования.

9.1 Облучатель в упаковке может храниться в закрытых неотапливаемых помещениях при температуре окружающего воздуха от +40°C до -50°C и относительной влажности не более 98% при +25°C при отсутствии в воздухе паров кислот, щелочей и других агрессивных примесей.

9.2 При транспортировании и хранении облучателя в целях предохранения от повреждения необходимо качественно упаковать изделие.

## 10. Свидетельство о приемке.

10.1 Облучатель ультрафиолетовый кварцевый ОУФК-01 "Солнышко" N \_\_\_\_\_ соответствует требованиям технических условий ТУ 9444-006-25616222-01 и признан годным для эксплуатации.

Штамп ОТК

Дата выпуска

17.09.2007г.

Контролер ОТК

(подпись) Ф.И.О.

187



## 11. Гарантии изготовителя.

11.1 Предприятие - изготовитель гарантирует соответствие изделия требованиям технических условий при соблюдении правил эксплуатации, хранения и транспортирования.

11.2 Гарантийный срок эксплуатации - 12 месяцев со дня продажи.

11.3 Предприятие -изготовитель в течение гарантийного срока производит безвозмездно устранение выявленных дефектов изделия в порядке, установленном законом "О защите прав потребителей", при соблюдении потребителем правил эксплуатации и хранения, сохранности пломб и отсутствия механических повреждений изделия.

**ПРИЛОЖЕНИЕ**  
**Гарантийный талон**  
**(обязательное)**

Корешок отрывного талона на гарантийный ремонт  
предприятием-изготовителем облучателя ультрафиолетового  
кварцевого ОУФК-01 "Солнышко"

Линия отреза

---

Действителен по заполнении

**ГАРАНТИЙНЫЙ ТАЛОН**

Заполняет изготовитель изделия облучатель ультрафиолетовый  
кварцевый ОУФК-01 "Солнышко"

Дата выпуска \_\_\_\_\_

год, месяц, число

Представитель ОТК \_\_\_\_\_

шта\*пГОТК

Адрес для предъявления претензий по качеству:  
603002, г. Нижний Новгород, ул. Интернациональная. 100  
ООО "Солнышко"

**ЗАПОЛНЯЕТ ТОРГОВОЕ. ПРЕДПРИЯТИЕ**

Дата продажи \_\_\_\_\_

год, месяц, число

Продавец \_\_\_\_\_

Штамп магазина