

Уничтожитель комаров "SITITEK™ Садовый-М"

Меры предосторожности:

1. Перед первым включением устройства требуется полностью зарядить батарею от прямых солнечных лучей или от внешнего источника питания не менее 10 часов.
2. Всегда выключайте устройство перед обслуживанием, чисткой или заменой ламп.
3. Старайтесь не накрывать солнечную панель посторонними предметами, держите ее в чистоте.
4. Не засовывайте пальцы и посторонние предметы внутрь устройства.
5. Свет автоматически выключается при низком заряде батареи. Это может произойти после 3-4 дней пасмурной погоды. В этом случае рекомендуется дополнительно зарядить уничтожитель под прямыми солнечными лучами или от внешнего источника питания.

Принцип работы:

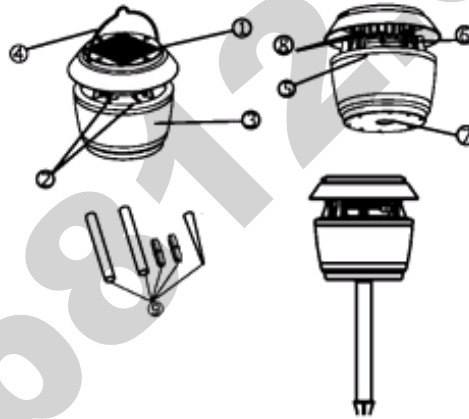
Уничтожитель комаров на солнечной батарее – многофункциональное изделие, использующее солнечную энергию и не требующее электропитания. Благодаря новой системе отражения, позволяющей максимально усилить излучаемый светодиодами свет, прибор может использоваться для освещения небольшого пространства вокруг себя.

Прибор может одновременно работать как уничтожитель комаров и как источник света. В "Sititek™ Садовый-М" используются 8 сверхъярких светодиодов для освещения и 2 УФ-диода определенного диапазона (UV-A) для привлечения комаров. Управление уничтожителем осуществляется с помощью двух сенсорных клавиш на панели устройства.

После дневной зарядки на солнце прибор может непрерывно работать ночью в течение 20-26 часов в режиме освещения и до 8 часов в режиме уничтожения комаров. В режиме уничтожения насекомых прибор создает высокое напряжение (1200 Вольт) на металлической пластине (электроде), расположенной внутри устройства. Залетая в прибор, комары соприкасаются с ней и мгновенно погибают от электрического разряда.

Внешний вид

- 1) Солнечная панель
- 2) Кнопка 1 (Максимальная яркость / тусклый свет / Выкл)
- Кнопка 2 (вкл/выкл уничтожение комаров)
- 3) Светодиоды
- 4) Ручка для переноски
- 5) Индикатор уничтожения комаров
- 6) Разъем питания (от USB-кабеля, 5В)
- 7) Отверстие для крепления стержня
- 8) Металлическая пластина
- 9) Металлический стержень



Органы управления



Сенсорная кнопка включения уничтожителя

1. Ультрафиолетовый индикатор (ВКЛ/ВЫКЛ)
Вкл: включение функции уничтожения комаров
Выкл: отключение функции уничтожения комаров
2. Красный индикатор (ВКЛ/ВЫКЛ)
Вкл: подключен внешний источник питания
Выкл: зарядка полная



Сенсорная кнопка включения подсветки

1. Долгое нажатие включает регулирует яркость подсветки
2. Короткое нажатие вкл/выкл подсветку

Технические характеристики:

- ✓ Площадь действия – до 50 кв. м
- ✓ Размеры: высота – 136 мм, диаметр – 130 мм
- ✓ Вес: 550 г
- ✓ Энергопотребление солнечной панели: 0,6 Вт
- ✓ Срок службы светодиодов: более 50000 часов
- ✓ Напряжение металлической пластины: 1200 вольт
- ✓ Время заряда солнечной панели: 3 - 10 часов (зависит от месторасположения и яркости солнца)
- ✓ Время работы в режиме уничтожения: 8 часов
- ✓ Аккумуляторная батарея: 3,7 В, 4400 mAh (2 x 2200 mAh)
- ✓ Тип установленных светодиодов: SMD3528, 8 шт.
- ✓ Яркость светодиодов: 80 лм
- ✓ Уровень защиты: IP-55

Комплект поставки:

- ✓ Уничтожитель комаров «Садовый-М»
- ✓ Металлический стержень, 2 шт.
- ✓ USB-кабель
- ✓ Комплект крепежа, 3 шт.