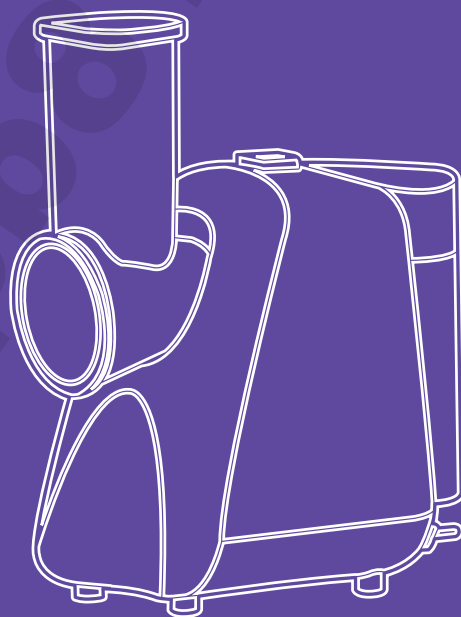


**Быстрее
шеф-повара!**



**Терка
электрическая
КТ-1318**

Если у вас возникнут трудности с использованием нашей техники, перед обращением в магазин просим позвонить на горячую линию Kitfort:

8-800-775-56-87

(пн-пт с 9:30 до 17:30 по московскому времени)

info@kitfort.ru

Мы расскажем про особенности работы прибора и проконсультируем по любым другим вопросам

СОДЕРЖАНИЕ

Общие сведения.....	4
Комплектация	4
Устройство терки.....	4
Подготовка к работе и использование.....	4
Чистка, уход и хранение	6
Технические характеристики	7
Меры предосторожности.....	8
Другие товары «Китфорт».....	9

Общие сведения

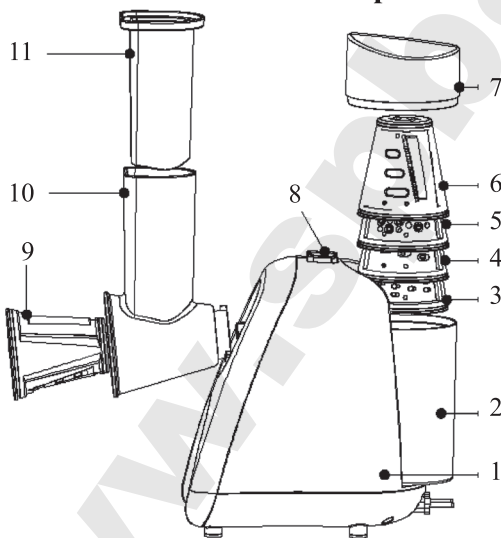
Электрическая терка КТ-1318 предназначена для терки и шинковки овощей, фруктов и других пищевых продуктов в домашних условиях. В комплекте есть 3 терочных и 2 шинковочных ножа. Лезвия быстросменные, для их хранения предназначен съемный стакан с крышкой, устанавливаемый сзади.

Комплектация

1. Моторный блок – 1 шт.
2. Ножевой блок – 1 шт.
3. Толкатель – 1 шт.
4. Ножи – 5 шт.
5. Руководство по эксплуатации – 1 шт.
6. Гарантийный талон – 1 шт.
7. Коллекционный магнит — 1 шт.*

* Опционально.

Устройство терки



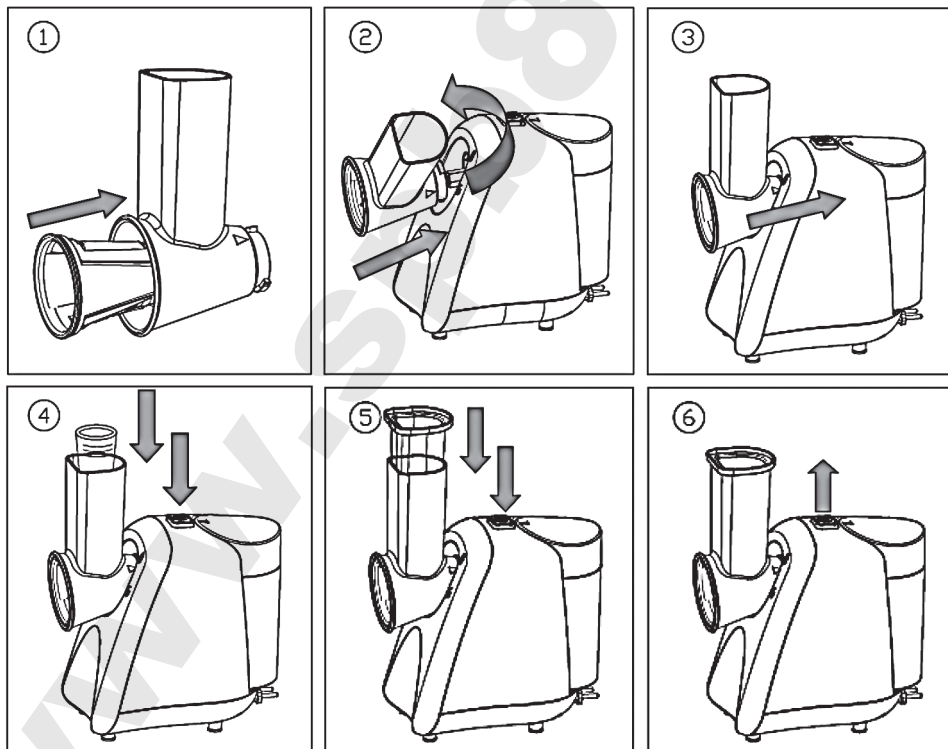
1. Моторный блок.
2. Стакан для хранения ножей.
3. Мелкая терка (нож).
4. Средняя терка (нож).
5. Крупная терка (нож).
6. Мелкая шинковка (нож).
7. Крышка стакана.
8. Кнопка включения/выключения.
9. Грубая шинковка (нож).
10. Ножевой блок.
11. Толкатель.

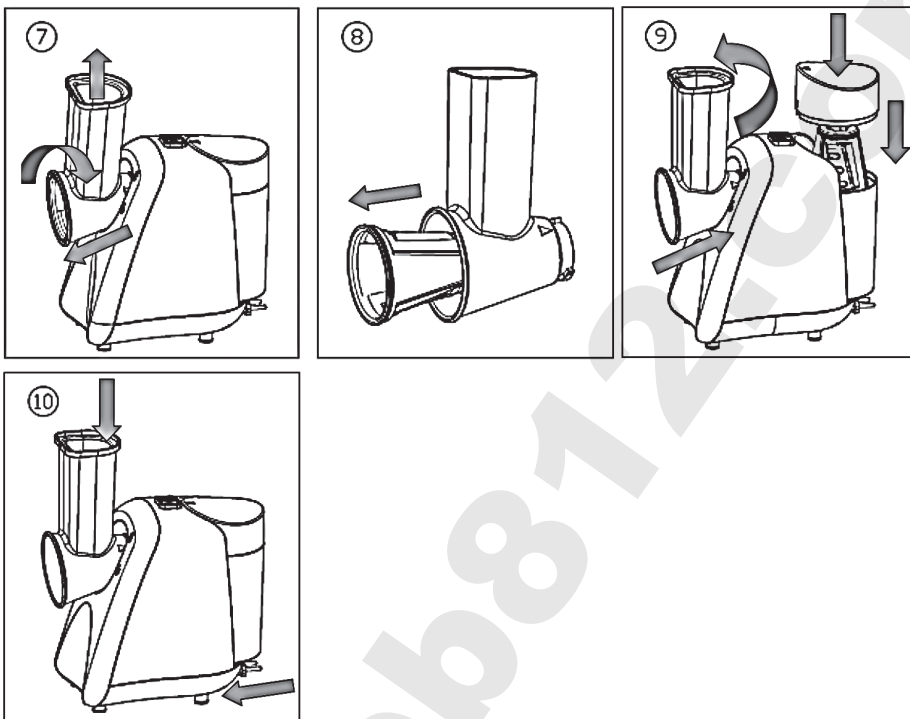
Подготовка к работе и использование

Вымойте толкатель, ножевой блок, стакан с крышкой и ножи и высушите их. Моторный блок протрите влажной тряпкой.

1. Установите нож в ножевой отсек.
2. Ножевой блок присоедините к моторному блоку. Совместите указатель на ноже-

- вом блоке и значок на моторном блоке, затем поверните ножевой блок против часовой стрелки для фиксации.
3. Подключите терку к сети электропитания и зажмите кнопку включения/выключения для начала работы.
 4. Поместите продукты в приемное отверстие.
 5. Проталкивайте продукты вниз толкателем, действуя с небольшим усилием.
 6. По окончании работы отпустите кнопку включения/выключения, и отключите ее от сети электропитания.
 7. Выньте толкатель и отсоедините ножевой блок, повернув его по часовой стрелке.
 8. Выньте нож из ножевого блока. Вымойте нож, ножевой блок и толкатель и высушите их. Моторный блок протрите влажной тряпкой.
 9. Перед уборкой терки на хранение присоедините ножевой блок к моторному блоку. Для этого совместите указатель на ножевом блоке и значок на моторном блоке, затем поверните ножевой блок против часовой стрелки для фиксации. Шнур уложите в отсек для хранения шнура. Ножи поместите в стакан для хранения ножей и закройте его крышкой.
 10. Толкатель поместите в приемное отверстие ножевого блока. Уберите терку на хранение.





Советы и рекомендации.

Сначала включите терку, потом подавайте продукты. Если вначале положить продукты, то при включении терка может застрять.

При застревании терки немедленно выключите ее и устраните причину застревания.

Проталкивайте продукты только толкателем. Не используйте для этого посторонние предметы или собственные пальцы во избежание получения травм.

Время непрерывной работы составляет не более 10 минут. По истечении этого времени терке надо дать остыть в течение 10 минут перед повторным использованием.

Чистка, уход и хранение

Протирайте корпус сухой или влажной тряпкой. Толкатель, ножевой блок и ножи мойте в теплой воде с мылом или кухонными моющими средствами. Не используйте агрессивные или абразивные моющие средства. Не используйте для мытья посудомоечную машину.

Мойте терку сразу после использования. Будьте осторожны при мытье ножей, чтобы не пораниться. Ножи после мытья вытрите насухо, чтобы предотвратить их коррозию.

Некоторые продукты, такие как морковь, могут оставить цветные пятна на пластиковых частях корпуса. Для удаления пятен протрите их тряпкой или салфеткой, смоченной в пищевом масле, затем вымойте в обычном порядке.

Не погружайте моторный блок в жидкости и не мойте его под струей воды.

Храните терку в собранном виде в сухом и прохладном месте, недоступном для детей.

Технические характеристики

1. Напряжение: 230 В, 50 Гц
2. Мощность: 150 Вт
3. Время непрерывной работы: 10 минут
4. Размер устройства: 240 × 185 × 405 мм
5. Размер упаковки: 220 × 200 × 226 мм
6. Вес нетто: 1,5 кг
7. Вес брутто: 1,8 кг

Срок службы: 2 года

Срок гарантии: 1 год

Товар сертифицирован



Производитель: Нинбо Борайн Илектрик Эплаенс Ко., Лтд. 77, Даган 6 Роуд, Синьци, Бэйлунь, Нинбо, Чжэцзян 315800, Китай.

Импортер: ООО «Аэро-Трейд». 197022, г. Санкт-Петербург, Инструментальная ул., д. 3, лит. X, офис 1.

Страна происхождения: Китай.

Уполномоченная организация для принятия претензий на территории РФ: ООО «Аэро-Трейд». 197022, г. Санкт-Петербург, Инструментальная ул., д. 3, лит. X, офис 1.

Горячая линия производителя: 8-800-775-56-87 (пн-пт с 9:30 до 17:30 по московскому времени), info@kitfort.ru

Адреса сервисных центров вы можете узнать у оператора горячей линии или на сайте kitfort.ru

Требуется особая утилизация. Во избежание нанесения вреда окружающей среде необходимо отделить данный объект от обычных отходов и утилизировать его наиболее безопасным способом, например, сдать в специальные места по утилизации.

Месяц и год изготовления указаны на нижней стороне упаковочной коробки.

Производитель имеет право на внесение изменений в дизайн, комплектацию, а также в технические характеристики изделия в ходе совершенствования своей продукции без дополнительного уведомления об этих изменениях.

Меры предосторожности

Пожалуйста, внимательно прочтите инструкцию по эксплуатации. Обратите особое внимание на меры предосторожности. Всегда держите инструкцию под рукой.

1. Устройство предназначено для использования в бытовых условиях и может применяться в квартирах, загородных домах, гостиничных номерах, офисах и других подобных местах для непромышленной и некоммерческой эксплуатации.
2. Используйте терку только по назначению и в соответствии с указаниями, изложенными в данном руководстве. Нецелевое использование устройства будет считаться нарушением условий надлежащей эксплуатации.
3. Перед подключением устройства к электрической розетке убедитесь, что параметры электропитания, указанные на нем, совпадают с параметрами используемого источника питания.
4. Для предотвращения поражения электрическим током не погружайте устройство в воду и другие жидкости.
5. Не переносите терку, взявшись за шнур питания. Не тяните за шнур питания при отключении вилки от розетки.
6. Не используйте устройство, если шнур питания, вилка или другие части терки повреждены. Во избежание поражения электрическим током не разбирайте устройство самостоятельно — для его ремонта обратитесь к квалифицированному специалисту. Помните, неправильная сборка устройства повышает опасность поражения электрическим током при эксплуатации.
7. Детям, людям с ограниченными физическими, сенсорными или умственными способностями, а также лицам, не обладающим достаточными знаниями и опытом, разрешается пользоваться теркой только под контролем лиц, ответственных за их безопасность, или после инструктажа по эксплуатации устройства. Не позволяйте детям играть с теркой.
8. Контролируйте работу терки, когда рядом находятся дети или домашние животные.
9. Не оставляйте работающую терку без присмотра. Выключите ее и отключите от сети, если не используете прибор длительное время или перед проведением обслуживания.
10. Устанавливайте терку только на устойчивую горизонтальную поверхность на расстоянии не менее 10 см от стены и края стола.
11. Не пытайтесь обойти блокировку включения устройства.
12. Не допускайте падения терки и не подвергайте ее ударам.
13. Храните устройство в недоступных детям местах.
14. Используйте только предлагаемые производителем аксессуары или комплектующие. Использование иных дополнительных принадлежностей может привести к поломке устройства или получению травм.

Другие товары «Китфорт»

Планетарный миксер КТ-1343

- планетарная система вращения
- мощность: 1000 Вт
- емкость чаши: 5 л
- 2 крюка для более эффективного замеса теста



Чайник КТ-629

- 7 режимов нагрева
- мощность: 1800 Вт
- емкость: 1,5 л
- двойной корпус — не обжигает и сохраняет тепло

Вертикальный пылесос КТ-536

- конструкция «2 в 1»,
съемный ручной пылесос
- мощность: 120 Вт
- маневренная щетка с подсветкой
- беспроводной



Парогенератор КТ-1003

Паровая швабра

- мощность: 1500 Вт
- емкость резервуара: 0,45 л
- длина шнура: 5 метров



Кофеварка КТ-714

- LED дисплей
- мощность: 1150 Вт
- емкость резервуара: 1,5 л
- капельный тип



Ручной автомобильный пылесос КТ-537

- виды уборки: сухая и сбор жидкости
- мощность: 75 Вт
- пылесборник: 0,4 л
- работает от прикуривателя
- 3 дополнительные насадки

Блендер КТ-1327

- количество автоматических программ: 5
- мощность: 1300 Вт
- емкость чаши: 2 л
- нагрев до 35–80 °С



Мясорубка КТ-2101

- дизайн от Студии Артемия Лебедева
- насадки для колбас и кеббе
- мощность: 1500 Вт
- производительность: 1,2 кг/мин