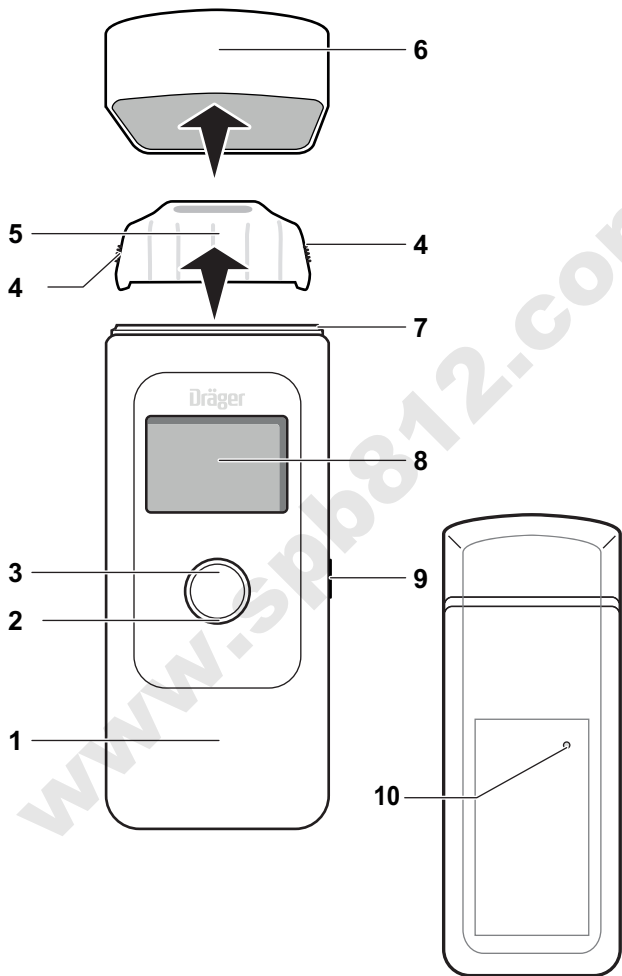


Dräger Alcotest 3820





1 Информация по технике безопасности

- Перед применением данного изделия внимательно прочтите это Руководство по эксплуатации.
- Строго следуйте указаниям данного руководства по эксплуатации. Пользователь должен полностью понимать и строго следовать данным инструкциям. Данное изделие должно использоваться только в соответствии с назначением.
- Сохраняйте данное руководство по эксплуатации. Обеспечьте сохранность и надлежащее использование данного Руководства пользователем устройства.
- Соблюдайте региональные и государственные предписания, касающиеся данного изделия.
- Проверка, ремонт и текущее обслуживание данного изделия должны выполняться только обученным квалифицированным персоналом (обратитесь в DrägerService или к дилеру компании).
- Не используйте дефектное или некомплектное изделие. Не вносите изменения в конструкцию изделия.
- В случае отказа или неисправностей изделия или его компонентов проинформируйте компанию Dräger.

2 Условные обозначения в этом документе

2.1 Расшифровка предупреждающих знаков


В этом документе используются следующие предупреждающие знаки, выделяющие части текста, которые требуют повышенного внимания пользователя. Ниже приводятся определения каждого знака:



ОСТОРОЖНО

Указание на потенциально опасную ситуацию, которая при несоблюдении соответствующих мер предосторожности может привести к смерти или серьезным травмам.

2.2 Типографские обозначения

 Этим символом обозначается информация, облегчающая использование данного изделия.

3 Описание

3.1 Обзор устройства (см. стр. 2)

- 1 Алкотестер
- 2 Светодиодный кольцевой индикатор
- 3 Кнопка
- 4 Место для захвата мундштука
- 5 Мундштук
- 6 Защитная крышка
- 7 Держатель для мундштука
- 8 Дисплей
- 9 USB-порт (не для зарядки прибора, только для обслуживания)
- 10 Динамик

3.2 Назначение

Алкотестер Dräger Alcotest[®] 3820¹⁾ предназначен для измерения концентрации алкоголя в выдыхаемом воздухе. Это измерение используется для определения степени алкогольного опьянения человека. Результаты измерения не могут использоваться для принятия каких-либо терапевтических мер.

1) Alcotest – зарегистрированная торговая марка компании Dräger.

4 Использование



ОСТОРОЖНО

Отсоединившиеся мелкие части прибора могут быть проглочены.

- ▶ Прибор не предназначен для детей младше 3 лет.

4.1 Условия использования

Устройство поставляется с заводской калибровкой. Если со дня калибровки прошло более 12 месяцев, прибор необходимо откалибровать, например, в DrägerService. Дополнительная возможность: при превышении межкалибровочного интервала после стартового экрана появится соответствующее сообщение об ошибке.

После последнего употребления алкогольных напитков необходимо выждать около 15 минут перед выполнением измерения. Остатки алкоголя во рту могут привести к неправильным показаниям. Они могут оставаться после употребления ароматических напитков (например, фруктовых соков), аэрозолей для освежения рта на спиртовой основе, лекарств и капель, а также после отрыжки и рвоты. Полоскание рта водой или безалкогольными напитками не может заменить необходимого временного интервала до проведения измерений!

4.2 Порядок отбора пробы



Используйте новый мундштук для каждого проверяемого.



Запрещается подвергать сенсор воздействию высоких концентраций алкоголя, например, при полоскании полости рта крепким алкоголем непосредственно перед измерением. Это сокращает срок службы сенсора.

1. Вставьте новый мундштук (код заказа 83 25 250) в держатель для мундштука (см. стр 2).
2. Нажмите и удерживайте кнопку примерно 1 секунду, пока не появится стартовый экран.
3. Примерно через 4 секунды будет показано **ГОТОВ**. Прибор готов к измерению.
4. Равномерно и без перерывов дуйте в мундштук. При этом не закрывайте рукой выпускное отверстие мундштука. Подается непрерывный звуковой сигнал.


Через 3 - 25 секунд (в зависимости от температуры прибора и измеренной концентрации) на дисплее будет показан результат измерения.


Выполнение следующего теста

- Для подготовки нового измерения кратковременно нажмите кнопку.
После восстановления сенсора (см. "Технические характеристики" на стр. 40) на дисплее будет показано **ГОТОВ**.

4.3 Выключение прибора

- Нажмите и удерживайте кнопку. Прибор выключится через 3 секунды.

 Прибор автоматически выключается после 120 секунд бездействия.

 Выключение прибора не сокращает время ожидания до готовности к измерению.

4.4 Как снять мундштук

1. Потяните мундштук вверх, чтобы извлечь его из держателя.
2. Утилизируйте мундштук согласно местным правилам утилизации отходов.

4.5 Настройки

Для входа в меню:

1. Кратковременно нажмите кнопку. На дисплее появится меню. Если в течение 3 секунд кнопка не будет нажата, прибор возвратится в режим готовности к измерению.
2. Снова кратковременно нажмите кнопку (не дольше 3 секунд). На дисплее появится меню.

Без нажатия кнопки прибор автоматически выйдет из режима меню через 30 секунд.

В меню можно настроить следующие параметры:

- Результаты измерения
- Дата следующего обслуживания прибора
- Дата/время
- Контраст дисплея
- Динамик
- Язык
- Версия программного обеспечения

Для навигации в меню:

- Кратковременно нажмите кнопку.
После перехода на последнюю строку меню при следующем нажатии кнопки будет выполнен переход на верхнюю строку.

Для подтверждения выбранной функции/ввода данных:

- Нажмите и удерживайте кнопку.

Для выхода из меню:

- В подменю выберите строку **Назад**.
- В главном меню выберите строку **Измерение**.

Для выбора значений:

1. Кратковременно нажимайте кнопку, пока не достигнете требуемого параметра.
2. Нажмите и удерживайте кнопку, чтобы подтвердить настройку параметра.

5 Устранение неисправностей

При неисправности прибора на дисплей выводится сообщение об ошибке. Код под сообщением об ошибке указан в сервисных целях. Если неисправность сохраняется после нескольких выключений и включений, обратитесь в DrägerService или к дилеру компании.

Неисправность/ ошибка	Причина	Способ устранения
Прибор не включается.	Батарея разряжена.	Обратитесь в DrägerService или к дилеру компании.
Недостаточный объем выдоха/сбой при отборе пробы.	Проверяемый выдыхает воздух недостаточно сильно или неравномерно.	Следует дуть в мундштук сильнее и без перерывов.
Прибор за пределами допустимого диапазона температур.	Прибор чрезмерно нагрелся или охладился.	Охладите или нагрейте прибор.

Неисправность/ошибка	Причина	Способ устранения
↑↑↑ (Превышение измерительного диапазона)	Превышен диапазон измерения. Остатки алкоголя во рту могут привести к неправильным показаниям.	Не начинайте тест ранее, чем через 15 минут после приема алкоголя (см. стр. 36). Нажмите кнопку и повторите измерение.
Недостаточный объем пробы	Слишком малый объем пробы выдыхаемого воздуха.	Повторите отбор пробы.
Слишком большой объем пробы.	Превышен диапазон измерения.	Повторите отбор пробы.
Прерывание пробы	Нерегулярный выдох, резкое завершение отбора пробы или всасывание	Повторите отбор пробы.
Код неисправности	Неисправность прибора	Выключите и снова включите прибор. Если ошибка сохраняется, обратитесь в DrägerService или к дилеру компании.

6 Техническое обслуживание

Ежегодно калибруйте прибор, поскольку со временем из-за дрейфа увеличивается погрешность измерения. Калибровка и техническое обслуживание прибора должны выполняться только авторизованными специалистами, например, DrägerService.

Очистка

Не погружайте прибор в жидкости – жидкость не должна попасть в разъемы. Не используйте чистящие средства, содержащие спирт, растворитель или вещества на основе лимонена. Протирайте прибор одноразовыми салфетками.

7 Утилизация



Это изделие не разрешается утилизировать как бытовые отходы. Поэтому изделие помечено следующим знаком. Dräger принимает это изделие на утилизацию бесплатно. Соответствующую информацию можно получить у региональных торговых организаций и в компании Dräger.

8 Технические характеристики

Принцип измерения	Электрохимический сенсор
Диапазон измерения	
Концентрация алкоголя в выдыхаемом воздухе	0,00 - 2,50 мг/л (масса этанола на объем выдыхаемого воздуха при 34 °C и 1013 гПа.)
Концентрация алкоголя в крови	0,00 - 5,00 ‰ (масса этанола на объем или массу крови при 20 °C и 1013 гПа.)

Эти данные получены с использованием переводного коэффициента 2100 между концентрацией спирта в выдыхаемом воздухе и в крови (заводская настройка, может настраиваться с учетом действующих переводных коэффициентов для конкретной страны).

Единицы измерения

мг/л, мкг/100 мл, мкг%, мкг/л, г/210 л, г/л ‰, ‰, мг/100 мл, мг%, мг/мл (региональные настройки)

Условия окружающей среды

При эксплуатации	-5 ... +50 °С 10 - 100 % отн. влажн. (без конденсации) 600 - 1300 гПа
------------------	--

При хранении	-20 ... +70 °С
--------------	----------------

Отбор пробы

Объем выдоха	>1,2 л (по умолчанию)
--------------	-----------------------

Интенсивность выдоха	>10 л/мин (по умолчанию)
----------------------	--------------------------

Продолжительность выдоха	>2 с (по умолчанию)
--------------------------	---------------------

Погрешность

Воспроизводимость со стандартным раствором этанола

до 0,50 мг/л	0,008 мг/л
≥0,50 мг/л	1,7 % измеренного значения
до 1,00 ‰	0,017 ‰ или
≥ 1,00 ‰	1,7 % измеренного значения в зависимости от того, какое значение выше

Дрейф чувствительности	Типичный 0,4 % в месяц
------------------------	------------------------

**Время готовности после предыдущего измерения
в диапазоне:**

0,25 мг/л	20 с	0,50 ‰	20 с
0,50 мг/л	40 с	1,00 ‰	40 с
1,00 мг/л	80 с	2,00 ‰	80 с
>1,50 мг/л	120 с	>3,00 ‰	120 с

Калибровка	Каждые 12 месяцев
Габаритные размеры	50 мм x 133 мм x 29 мм (Д x В x Ш)
Масса	Прибл. 130 г
Электропитание	3 В батарея CR123A - 1 шт. Батарея рассчитана на использование в течение всего срока службы прибора при средней интенсивности эксплуатации.
Класс защиты	IP 52
Маркировка ЕС	Электромагнитная совместимость (Директива 2004/108/ЕС).
Возможно изменение параметров, см. паспортную табличку.	

Spb812.com

Dräger Safety AG & Co. KGaA

Revalstraße 1

23560 Lübeck, Germany

Tel +49 451 882 0

Fax +49 451 882 20 80

www.draeger.com

90 33 579 - GA 4754.540

© Dräger Safety AG & Co. KGaA

Edition 02 - November 2015

Subject to alteration