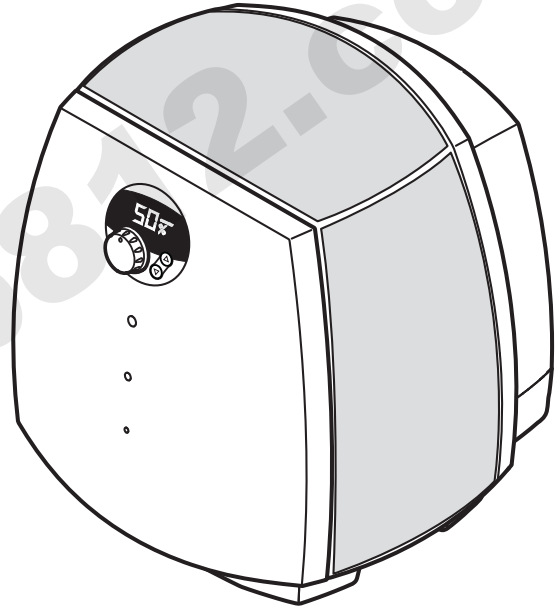
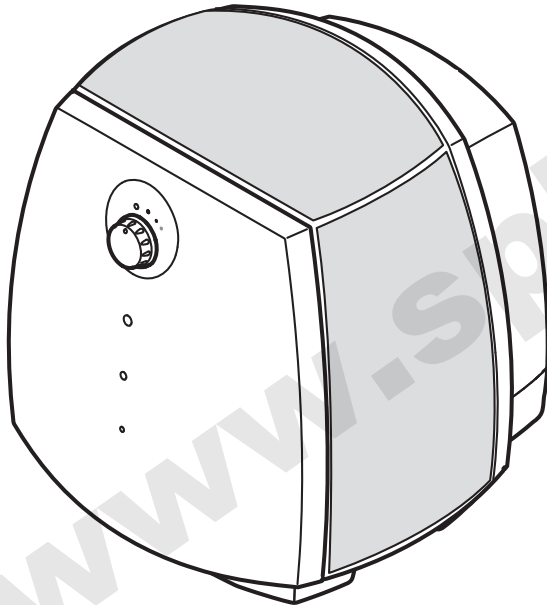
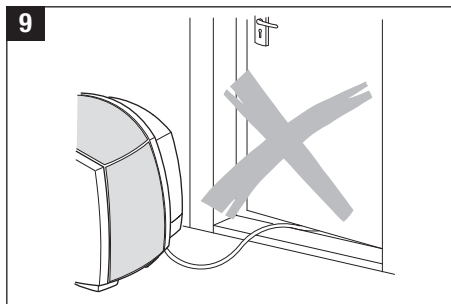
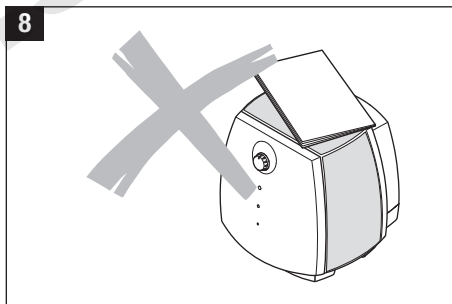
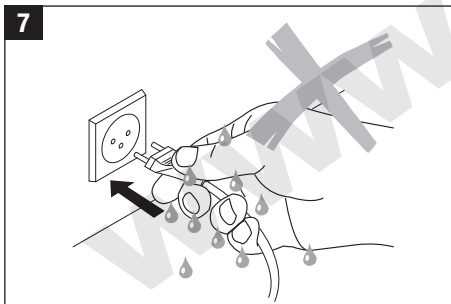
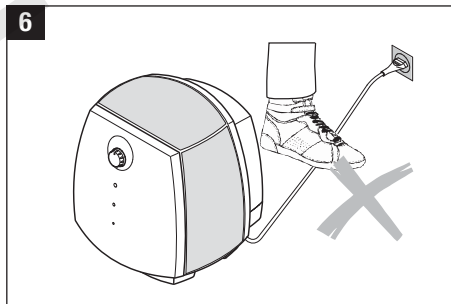
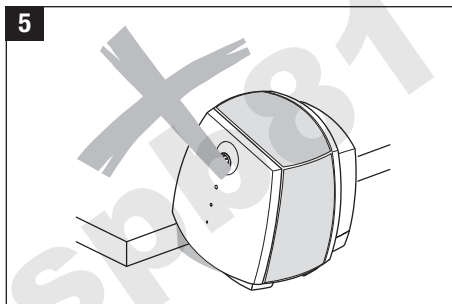
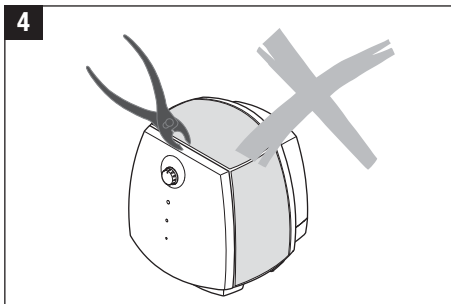
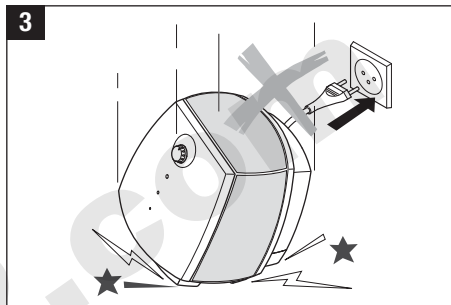
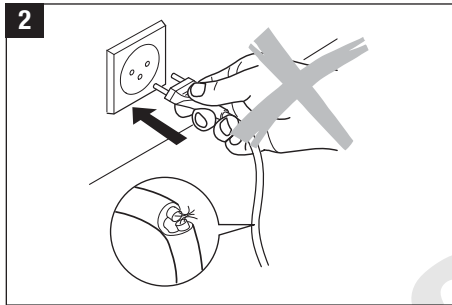
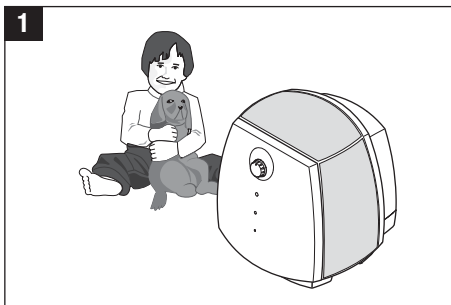


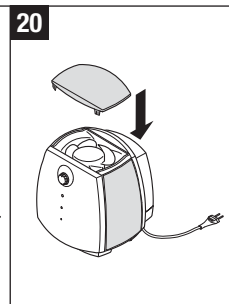
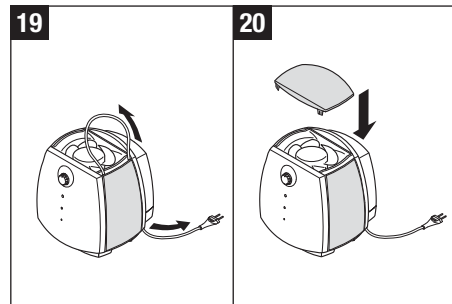
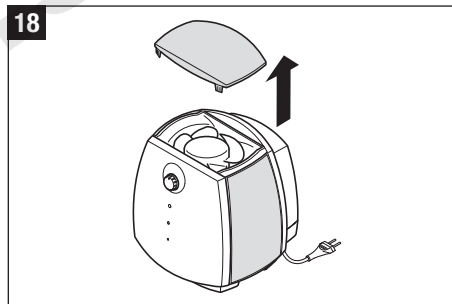
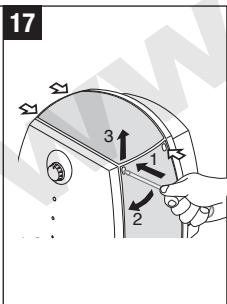
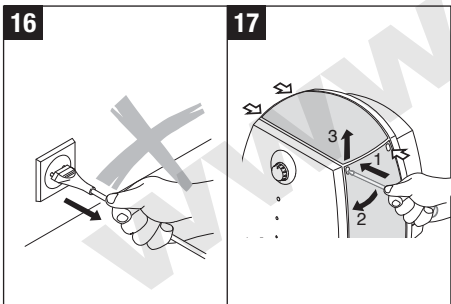
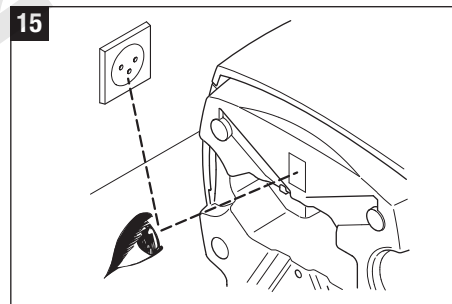
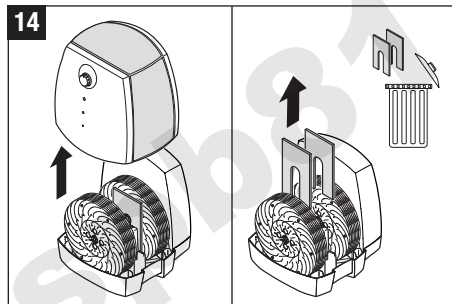
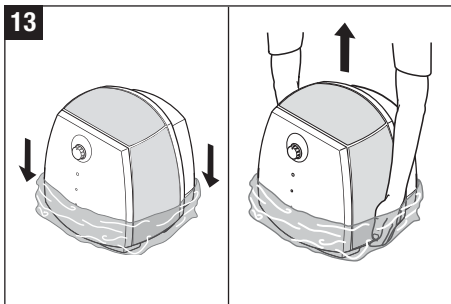
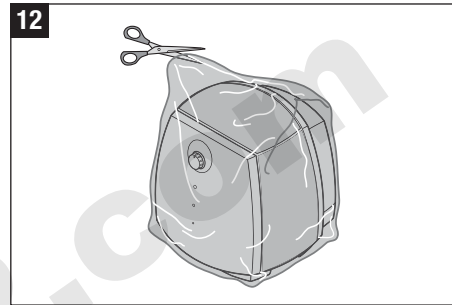
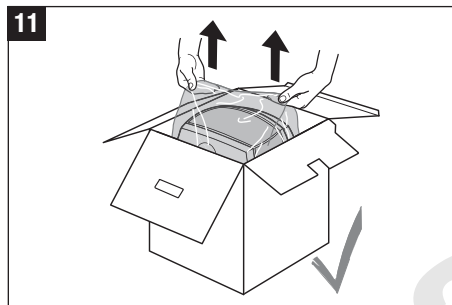
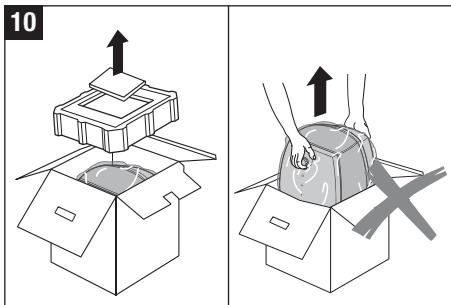
BONECO

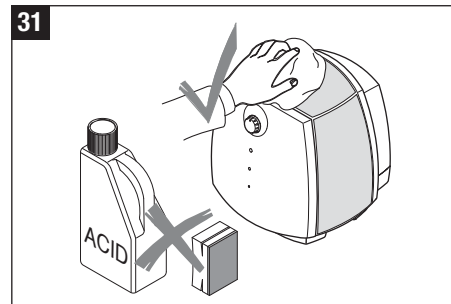
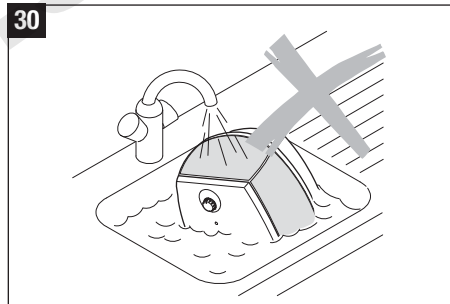
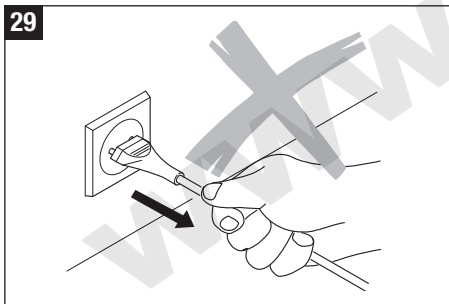
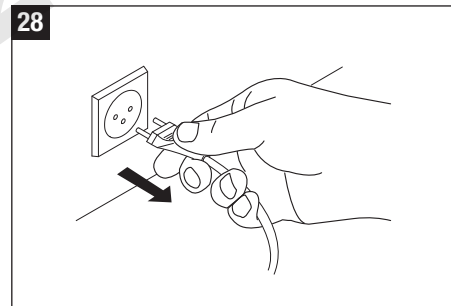
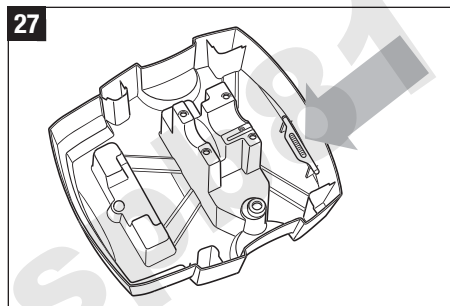
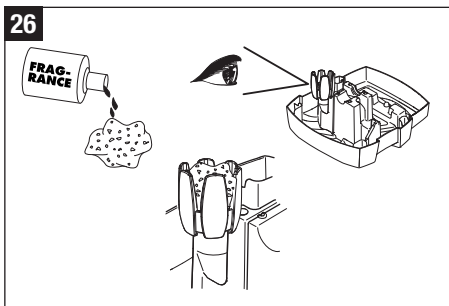
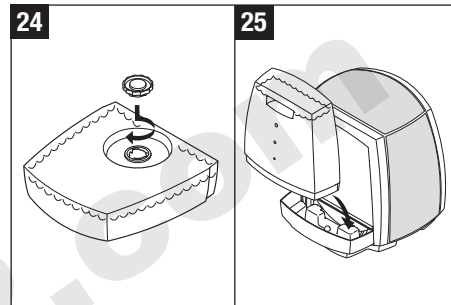
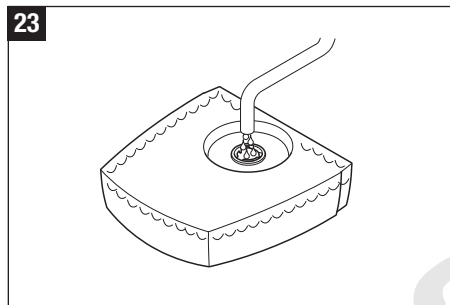
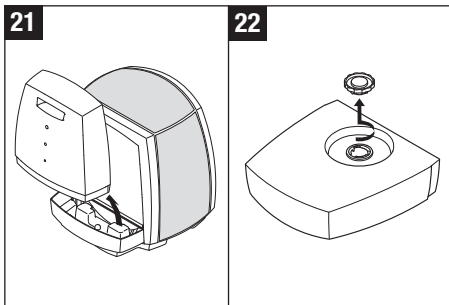
healthy air

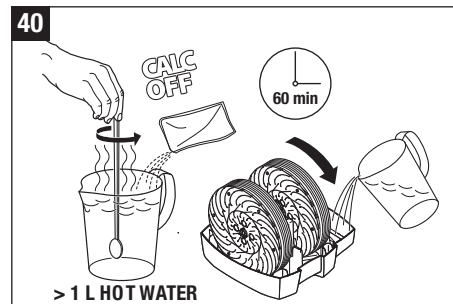
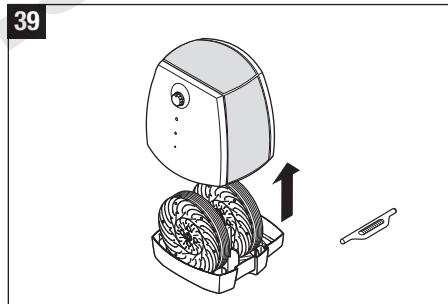
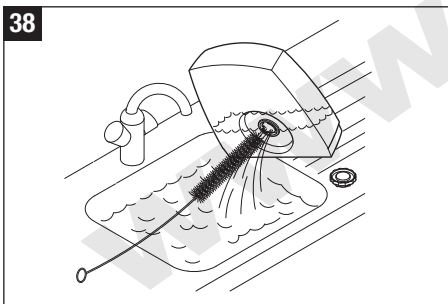
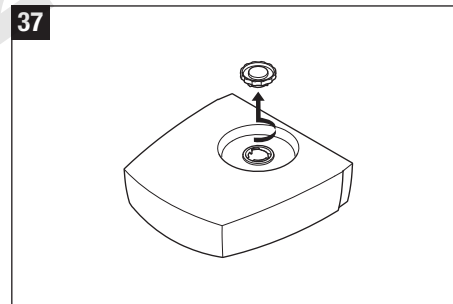
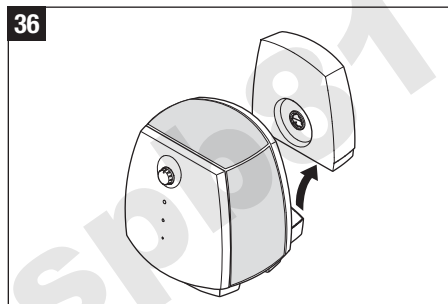
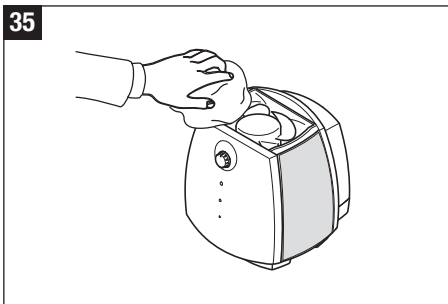
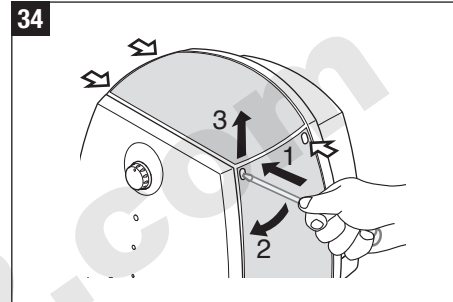
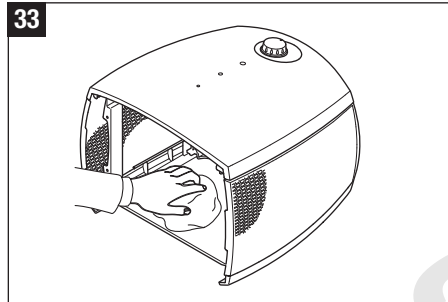
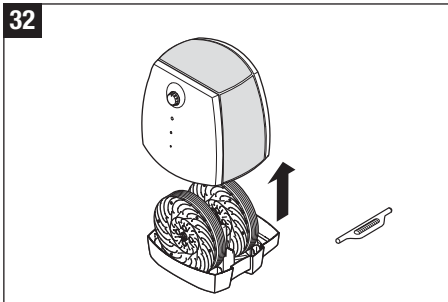


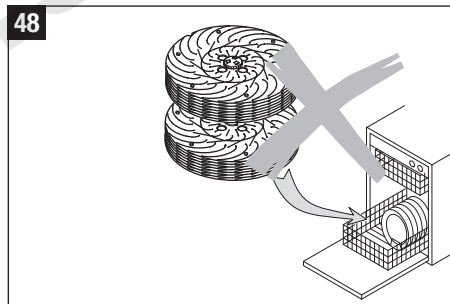
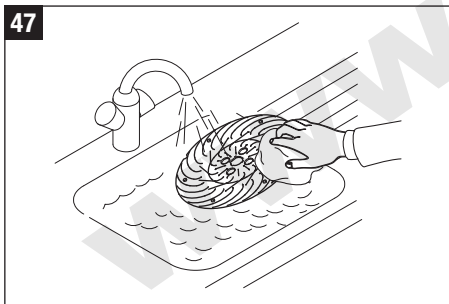
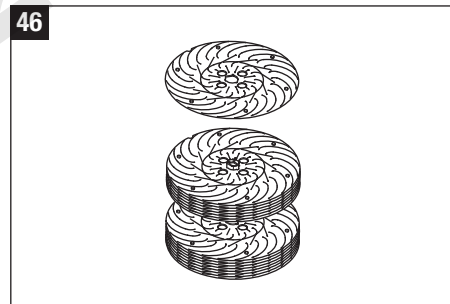
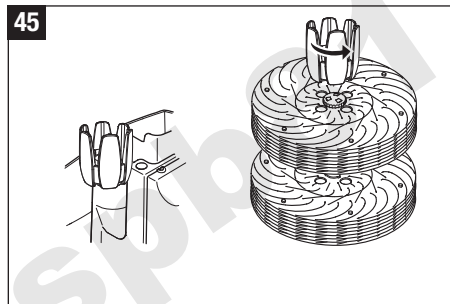
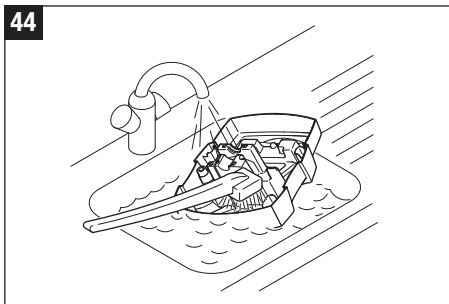
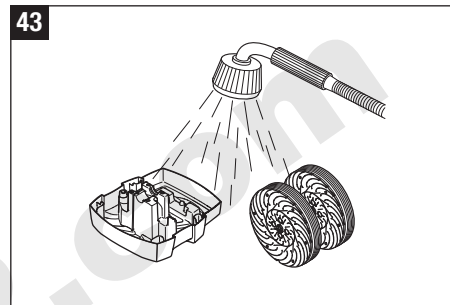
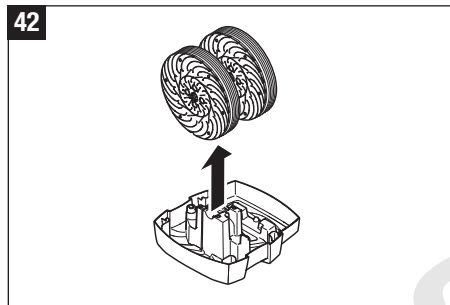
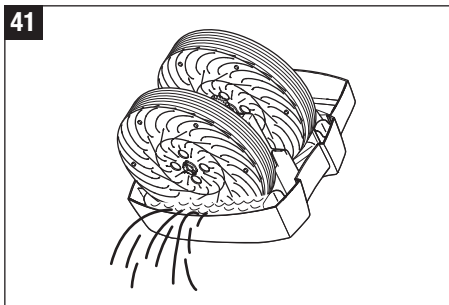
W2055A / W2055D











Предисловие

Поздравляем Вас с приобретением увлажнителя воздуха с функцией очистки W2055A / W2055D (в дальнейшем прибор)

Правильное применение:

Аппарат должен использоваться только для увлажнения и очистки воздуха внутри помещений.

Знаете ли Вы, что слишком сухой воздух помещений:

- Высушивает слизистые оболочки дыхательных путей, а также вызывает растрескивание губ и жжение в глазах?
- Способствует инфицированию и заболеванию дыхательных путей?
- Приводит к утомлению, усталости и рассеянности?
- Угнетающе действует на домашних животных и комнатные растения?
- Способствует образованию пыли и накоплению статического электричества текстильных изделий из искусственного волокна, ковров и пластиковых полов?
- Повреждает деревянную мебель и паркетные полы?
- Расстраивает музыкальные инструменты?

Советы по применению

Использование увлажнителей воздуха особенно целесообразно в зимнее время, однако не заменяет собой регулярного проветривания жилых помещений. Рекомендуемая относительная влажность воздуха 40 – 60%.

Указания по безопасности

- Перед вводом прибора в эксплуатацию следует ознакомиться с настоящей инструкцией, а также сохранить ее в качестве справочника для последующего использования.
- Прибор следует применять только в жилых помещениях и при соблюдении специфицированных технических условий. Ненадлежащее применение устройства может создать угрозу здоровью и жизни.
- Дети могут не осознавать опасность при обращении с электрооборудованием. Поэтому не оставляйте детей без надзора, когда они находятся вблизи прибора (рис. 1).
- К обслуживанию прибора не допускаются лица, не ознакомленные с инструкцией по эксплуатации, дети, а также лица, находящиеся под влиянием медицинских препаратов либо в состоянии алкогольного или наркотического опьянения.
- Запрещается включать в электросеть прибор с неисправным кабелем питания или сетевым штекером (рис. 2), либо после того, как прибор был поврежден в результате падения (рис. 3) или каким-либо другим образом.
- При ароматизации воздуха ароматические вещества следует заливать только в специально предназначенную для этого емкость (см. раздел «Использование ароматизаторов»). Во избежание повреждения прибора категорически запрещается заливать эфирные масла или ароматизаторы в бак для воды или поддон. Поврежденный таким образом прибор не подлежит гарантийному ремонту.
- Используйте только средство CalcOff для удаления известкового налета и очистки продукта. Повреждения, полученные вследствие использования других чистящих средств, не покрываются гарантией.

Принцип работы прибора

Увлажнитель воздуха:

- очищает и увлажняет воздух без использования сменных фильтров и расходных материалов,
- работает бесшумно в двух режимах мощности,
- изготовлен из высококачественных компонентов с длительным сроком службы.
- благодаря предварительной ионизации воздуха обладает высокой очистительной способностью, отдельные частицы пыли ионизируются (заряжаются) и вследствие этого лучше удерживаются на увлажняющих дисках.

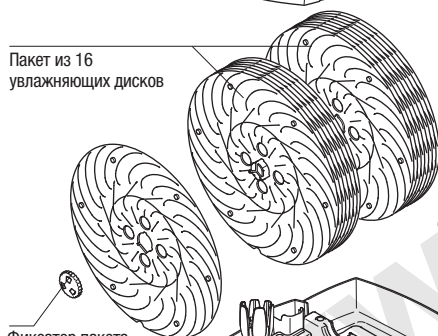
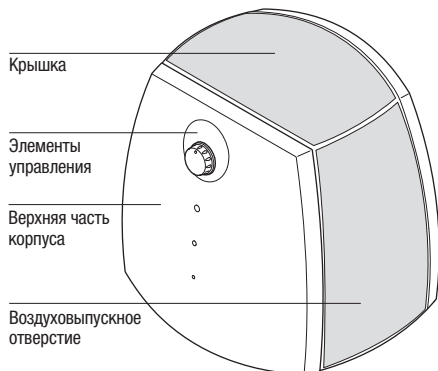
Воздух, поступающий в прибор, проходит через систему вращающихся увлажняющих дисков, наполовину погруженных в воду. Пыль, микрочастицы и примеси удерживаются на дисках и затем оседают в поддоне, а воздух выходит чистым и увлажненным – так в природе воздух промывается водой во время дождя.

Увлажнение воздуха происходит по принципу автоматического саморегулирования (холодное испарение). Поэтому прибор создает оптимальную влажность воздуха без применения дополнительных приборов управления.

Распаковка

- Осторожно извлеките прибор из коробки. Внимание! Верхняя часть прибора просто стоит на поддоне и не закреплена (рис. 10 – 12).
- Снимите пластиковый пакет (рис. 13).
- Удалить все полосы картона с пакета с дисками (рис. 14).
- Проверьте, что напряжение электросети соответствует указанному на заводской табличке (рис. 15).
- Если Вы не пользуетесь прибором круглый год, храните его в оригинальной упаковке.

Описание прибора



Фиксатор пакета увлажняющих дисков

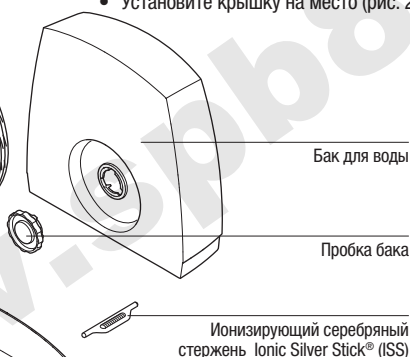
Емкость для ароматических веществ - ключ фиксатора пакета увлажняющих дисков

Поддон

Кабель питания

Общая длина кабеля питания составляет 2 м и при необходимости может быть изменена пользователем.

- Отключите электропитание выключателем прибора и извлеките сетевой штекер из розетки. Запрещается отсоединять прибор от электросети, потянув за кабель питания (рис. 16).
- Снимите крышку (рис. 17, 18).
- Вставьте отвертку в предусмотренное для этой цели отверстие.
- Нажмите отверткой наружу.
- Толкните отверткой вверх.
- Вытяните кабель из кабельного отделения.
- Отрегулируйте длину кабеля, вытягивая его наружу или заталкивая обратно.
- Остаток кабеля разместите в кабельном отделении (рис. 19).
- Установите крышку на место (рис. 20).



Ионизирующий серебряный стержень Ionic Silver Stick® (ISS)

Подготовка к работе

- Установите прибор на пол на или другую сухую горизонтальную поверхность в помещении.
- Обеспечьте беспрепятственный доступ к прибору, а также достаточное свободное пространство для его обслуживания.
- Для повышения интенсивности испарения в больших помещениях можно установить прибор вблизи (20 – 30 см.) нагревательных приборов (максимальная температура нагревательного прибора не должна превышать 50° С).
- Ознакомьтесь с разделом «Наполнение водяного бака» настоящей инструкции (рис. 21 – 24)
- Установите водяной бак на поддон (рис. 25).
- Вставьте сетевой штекер в розетку и включите прибор выключателем питания.
- Прибор достигнет максимальной интенсивности увлажнения и очистки воздуха через 10 – 15 минут.
- Убедитесь, что кабель питания расположен так, что на него невозможно наступить (рис. 9). Категорически запрещается включать прибор с поврежденным кабелем питания (рис. 2).

Наполнение водяного бака



Запрещается включать прибор с пустым баком для воды!

- Снимите бак для воды (рис. 21).
- Убедитесь, что внутри бака нет посторонних предметов.
- Снимите пробку бака (рис. 22). Наполните бак свежей холодной водопроводной водой. Не добавляйте в воду никаких посторонних веществ! Во избежание утечки воды плотно заверните пробку бака в байонетном соединении (рис. 24). Установите бак для воды на поддон (рис. 25).
- Не допускайте повышения давления внутри бака. Не заправляйте бак газированной минеральной водой.
- Вставьте сетевой штекер в розетку и включите электропитание выключателем прибора.

Прибор оснащен устройством автоматического отключения. При отсутствии воды в баке прибор отключается автоматически. При этом загорается индикатор низкого уровня воды в баке (см. раздел «Эксплуатация»).

Использование ароматизаторов

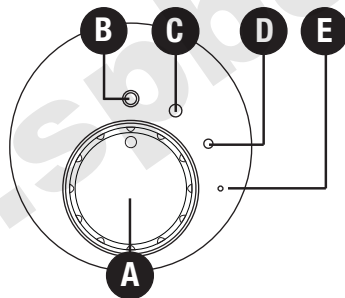
В поддоне имеется специальная емкость для ароматизаторов (рис. 26), в которую можно вложить ватный тампон, пропитанный ароматическими веществами. Заливайте ароматические вещества только в специально предназначенную для этого емкость! Не добавляйте эфирные масла, ароматизаторы и водоразбавляющие средства непосредственно в бак или поддон прибора, это может привести к повреждению пластмассы. Одной капли может быть достаточно, чтобы вывести из строя бак для воды, а следовательно, и весь прибор. Поврежденный таким образом прибор не подлежит гарантийному ремонту.

Емкость для ароматических веществ используется также в качестве ключа фиксатора пакета увлажняющих дисков. Порядок демонтажа дисков приведен в разделе «Чистка увлажняющих дисков».

Поддержание воды в чистом состоянии (ISS)

Действие ионизирующего серебряного стержня Ionic Silver Stick® (ISS) основано на доказанных антисептических свойствах серебра, ионы которого эффективно очищают воду от вредных бактерий и микробов, обеспечивая один сезон оптимальной очистки воды во всех аппаратах для очистки воздуха BONECO. Действие стержня ISS происходит сразу после контакта с водой, даже если аппарат не включен. Система ISS предназначена исключительно для использования в аппаратах для очистки воздуха. Просмотрите рисунок 27, чтобы узнать положение стержня ISS в приборе.

Элементы управления увлажнителя воздуха типа W2055A



А) Поворотный переключатель.

Подключите прибор к электросети и установите поворотный переключатель (А) в требуемое положение: (С) или (D). Чтобы отключить прибор, установите поворотный переключатель в положение (В).

Отметка о замене ISS

На тыльной стороне верхней части прибора имеется круглая табличка для отметки о замене ISS. После замены ISS отметьте крестиком текущий месяц и запишите текущий год в предусмотренной для этого строке.



В) Отключение прибора

Прибор отключен, если поворотный переключатель находится в положении (В).

С) Нормальный режим

Чтобы включить нормальный режим, установите переключатель в положение (С). Прибор будет работать с максимальной интенсивностью увлажнения.

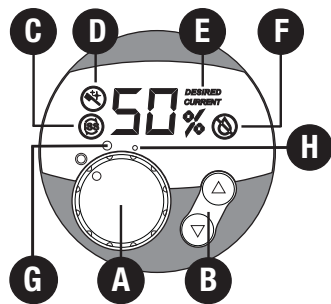
Д) Ночной режим

Чтобы включить ночной режим, установите переключатель в положение (D). Прибор будет работать с пониженным уровнем шума.

Е) Индикатор работы

При включении питания прибора загорается зеленый светодиодный индикатор (Е). Если уровень воды низкий, прибор выключится автоматически. Светодиодный индикатор изменит цвет с зеленого на красный. При заливке воды прибор автоматически включится. (Также смотрите второй параграф пункта F в разделе «Эксплуатация W2055D»).

Элементы управления мойки воздуха типа W2055D



A) Включение/отключение прибора

Переведите поворотный переключатель (A) из положения OFF (ОТКЛ.) в требуемое положение: (1) или (2). В положении (1) прибор работает в маломощном (ночном) режиме. В положении (2) (нормальный режим) прибор работает с максимальной интенсивностью увлажнения. После включения питания на дисплее прибора будет отображено текущее значение относительной влажности воздуха, измеренное с точностью $\pm 5\%$.

B) Поддержание заданной влажности воздуха

Прибор снабжен гигростатом, измеряющим относительную влажность воздуха и отключающим прибор при достижении ее заданного значения. После включения прибора поворотным переключателем (A) по умолчанию используется установка влажности 55 %.

Пользователь может установить требуемую влажность кнопками (B) с шагом настройки 5 %. Во время задания влажности на дисплее отображается индикатор DESIRED (E), а ее значение мигает. Диапазон настройки

составляет от 30 % до 70 %, рекомендуется задавать влажность в пределах 40 – 60 %. Через несколько секунд дисплей автоматически переключится в режим отображения текущего значения влажности, при этом на дисплее появится индикатор CURRENT (E). По достижении требуемой относительной влажности воздуха в помещении прибор автоматически отключается, а на дисплее будут отображаться оба индикатора DESIRED и CURRENT (E). При понижении влажности воздуха прибор возобновит работу автоматически.

Отображение значения влажности воздуха при отключенном приборе

Если поворотный переключатель находится в положении OFF, но кабель питания подключен к электросети, то при кратковременном нажатии одной из кнопок (B) на дисплее в течение нескольких секунд будет отображено текущее значение влажности воздуха.

C) Индикатор необходимости замены ионизирующего серебряного стержня Ionic Silver Stick®

При отображении на дисплее индикатора (C) следует заменить ионизирующий серебряный стержень Ionic Silver Stick®. Чтобы отключить индикатор, удерживайте в нажатом состоянии обе кнопки (B) в течение 5 с.

D) Индикатор необходимости чистки прибора

При отображении на дисплее индикатора (D) необходимо провести чистку прибора. Чтобы отключить индикатор, удерживайте в нажатом состоянии обе кнопки (B) в течение 5 с.

E) Индикаторы CURRENT и DESIRED

Индикатор DESIRED свидетельствует о том, что на дисплее отображается ЗАДАННАЯ относительная влажность воздуха. Индикатор CURRENT появляется, если на дисплее отображается ТЕКУЩАЯ относительная влажность воздуха.

F) Автоматическое отключение прибора Индикатор низкого уровня воды

Благодаря прозрачному корпусу, уровень воды в баке можно контролировать визуально. Кроме этого, прибор способен сигнализировать о необходимости наполнения бака. Если уровень воды в приборе опускается ниже минимально допустимого, производится автоматическое отключение прибора, а на дисплее начинает мигать красный индикатор (F). После наполнения бака водой красный индикатор гаснет, и прибор возобновляет работу.

Внимание! При отсоединении верхней части корпуса от поддона прибор отключается и в этом случае на дисплее также начинает мигать красный индикатор (F). После установки верхней части корпуса прибора на поддон красный индикатор гаснет, и прибор возобновляет работу.

Чистка и обслуживание



Перед проведением чистки прибора отсоедините кабель питания от розетки (рис. 28). Регулярная чистка прибора является предпосылкой его гигиеничной и безупречной работы.

- Чтобы разобрать прибор для чистки, требуется выполнить небольшое количество операций.
- Не погружайте прибор в воду полностью (рис. 30).
- Прибор необходимо подвергнуть обязательной чистке, если, будучи заполненным водой, он не использовался более одной недели.

Рекомендуемая периодичность чистки

Периодичность чистки зависит от качества воздуха и воды, а также продолжительности работы прибора. Легкий налет известки на дисках повышает интенсивность увлажнения!

- Верхняя часть корпуса и вентилятор: 1 – 2 раза в год.
- Бак для воды и поддон: каждые 2 недели.
- Увлажняющие диски: каждые 4 недели.

Чистка верхней части корпуса

1 – 2 раза в год снимайте верхнюю часть корпуса прибора (рис. 32) и тщательно очищайте ее влажной салфеткой (рис. 33).

Чистка вентилятора

Снимите крышку верхней части корпуса прибора (рис. 34). Под крышкой находится вентилятор (рис. 35), который при необходимости можно прочищать влажной салфеткой.

Чистка бака для воды и поддона (каждые 2 недели)

- Снимите бак для воды, отсоедините пробку и промойте бак (рис. 36 – 38).
- Снимите верхнюю часть корпуса прибора и извлеките ионизирующий серебряный стержень (рис. 39).
- Добавьте обычное средство для удаления накипи в наполненный водой поддон и оставьте на некоторое время, после чего несколько раз проверните вручную пакет с дисками (рис. 40).
- Слейте воду из поддона (рис. 41), снимите пакет с дисками (рис. 42) и промойте диски и поддон водой (рис. 43).
- Отложения в поддоне удаляйте при помощи разведенного средства для удаления накипи и пластмассовой или деревянной щетки (рис. 44).

Чистка увлажняющих дисков (каждые 4 недели)

Легкий налет известки на дисках повышает интенсивность увлажнения! Для чистки дисков отверните фиксаторы (зубчатые колеса), используя в качестве ключа емкость для ароматизаторов, и снимите диски по очереди (рис. 45). Промойте каждый диск по отдельности (рис. 46). После чистки соберите прибор в обратной последовательности.

- Зубчатое колесо устанавливается только в одном фиксированном положении.

Внимание! Не прикладывайте излишнего усилия, чтобы не сорвать резьбу!

Хранение прибора

Если Вы не будете использовать прибор в течение длительного периода, опорожните бак для воды, очистите прибор, как было описано выше и полностью просушите. Хранить прибор предпочтительнее в оригинальной упаковке в сухом прохладном месте. Пробку бака для воды следует снять и хранить отдельно, чтобы сохранить уплотнение.

Утилизация

По окончании срока службы прибор следует утилизировать в соответствии с нормами и требованиями Вашего местного действующего законодательства. Подробную информацию по утилизации увлажнителя Вы можете получить у представителя местного органа власти.



Гарантия

Сроки и условия гарантийного обслуживания устанавливаются местным представителем фирмы-изготовителя в соответствии с действующим законодательством РФ. Если, несмотря на строгий контроль качества, в приборе обнаруживается дефект, пожалуйста, обращайтесь в авторизованный сервисный центр (Список сервисных центров Вы можете уточнить на сайте www.bonесо.ru, в разделе «сервис»). Ремонт электроприборов должны производить только специалисты. Непрофессиональный ремонт может привести к возникновению серьезной опасности для пользователя. При этом прекращается действие гарантии.

Для предоставления гарантийного обслуживания требуется предъявление товарного чека и заполненного гарантийного талона.

Сертификация продукции

Товар сертифицирован органом по сертификации РОСС RU.0001.11AE25 на территории России, соответствует требованиям нормативных документов ГОСТ Р МЭК 335-1-94, ГОСТ Р МЭК 60335-2-98-2000, ГОСТ Р 51318.14.1-99, ГОСТ Р 51318.14.2-99, ГОСТ Р 51317.3.2-99, ГОСТ Р 51317.3.3-99

Прибор сертифицирован на соответствие Директиве ЕС по низковольтному оборудованию 73/23/ЕЕС и Директивам ЕС по электромагнитной совместимости 89/36/ЕЕС и 92/31/ ЕЕС.

Запасные части

Необходимые запасные части, изображенные на рисунке в разделе «Описание прибора», Вы можете приобрести через наш специализированный магазин и самостоятельно произвести их замену. Разрешается использовать только оригинальные запчасти фирмы-производителя. Все другие работы могут производиться только специалистами или службой сервиса. Ремонт или замену кабеля электропитания разрешается выполнять только специалистам сервисного центра.

Список сервисных центров Вы можете уточнить на сайте www.bonесо.ru, в разделе «сервис».

Технические характеристики прибора

Электропитание	230 В; 50 Гц
Потребляемая мощность W2055A W2055D	12 Вт/24 Вт 14 Вт/25 Вт
Производительность по пару	300 г/ч
Рекомендуемая обслуживаемого помещения	площадь/объем Не более 50 м ² / 125 м ³
Вместимость воды	7 л
Размеры	360 x 360 x 360 мм
Масса (без воды)	5.9 кг
Рабочий уровень шума	< 25 дБ(А)
Комплектующие детали Ионизирующий серебряный стержень	Ionic Silver Stick (ISS) A7017 CalcOff A7417

Мы оставляем за собой право на внесение технических изменений.

Изготовитель: «Plaston AG»
BONECO,
зарегистрирован под маркой
PLASTON AG, Швейцария,
г. Виднау, CH-9443

Поиск и устранение неисправностей увлажнителя

Неисправность	Возможная причина	Способ устранения
Прибор не работает	Кабель питания не включен в розетку.	Включите кабель питания в розетку электросети.
	Поворотный переключатель в положении ОТКЛ.	Установите переключатель в положение (2) или (1).
Прерывистый шум	Пакет дисков неправильно вставлен в поддон.	Правильно вставьте пакет дисков.
	Диски изогнуты.	Замените диски
Не происходит увлажнение	Нет воды в поддоне.	Долейте воду в бак для воды.

BONECO
healthy air

www.boneco.com