



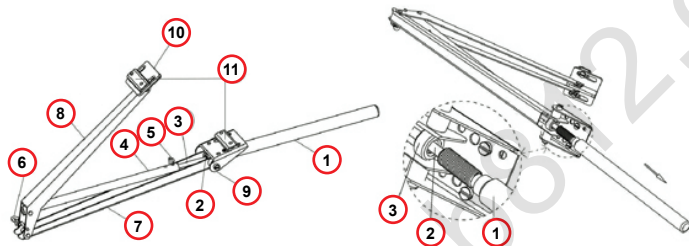
Автомат для проветривания теплицы

ИНСТРУКЦИЯ ПО ЭКСПЛУАТАЦИИ для моделей 1 и 2

Автомат для проветривания теплицы «Богатырь» должен эксплуатироваться при температурах от -5 до +50°C и характере ветров от 0 до 6 баллов по международной таблице силы и скорости ветра. Автомат следует устанавливать точно в соответствии с данной инструкцией. Форточка теплицы должна быть без перекосов и «парусности» для обеспечения правильной работы устройства. При аномальных и форс-мажорных ветрах для исключения возможных повреждений автомат рекомендуется демонтировать до установления нормальной погоды.

Максимальное открытие форточки (45см) происходит при температуре 30°C. При 15°C механизм полностью закрывается. Модели «Богатырь-1» и «Богатырь-2» подходят для форточек весом до 7кг, модель «Богатырь-Д» может быть установлена на дверь и дверные форточки.

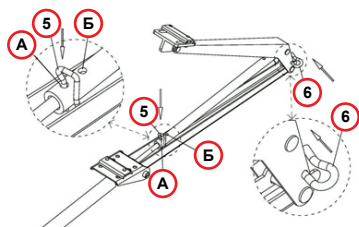
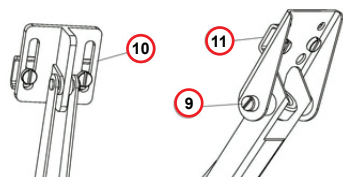
Устройство автомата для проветривания теплицы:



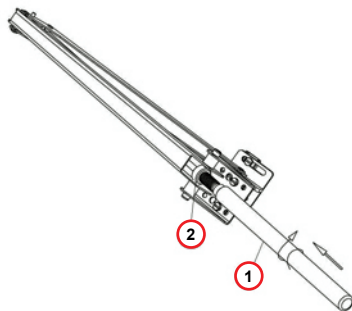
- 1 Цилиндр;
- 2 Держатель цилиндра;
- 3 Шток цилиндра;
- 4 Муфта;
- 5 Шпилька;
- 6 Стопорная шпилька;
- 7 Рычаг А;
- 8 Рычаг Б;
- 9 Рамочное крепление;
- 10 Оконное крепление;
- 11 Зажим

Инструкция по монтажу:

1. Проверьте форточку теплицы, она должна свободно открываться, без помех.
2. Соедините зажимы (11) и оконное (10) и рамочное крепление (9) соответственно с помощью винтов.
3. Если Ваша форточка может открываться более чем на 40 см, вставьте шток цилиндра в муфту (4) и вкрутите резьбовую часть цилиндра в держатель цилиндра (2). Совместите отверстие в штоке цилиндра с отверстием А и соедините их шпилькой (5).
4. Если Ваша форточка может открываться только на 30 - 40 см – повторяем пункт 3, но используя отверстие Б. После этого следует установить стопорную шпильку (6). Стопорную шпильку (6) можно установить только после установки шпильки (5).
5. Установите рамочное крепление (9) на раму.
6. Установите оконное крепление (10) на раму форточки выше рамочного крепления (9). При этом форточка должна быть закрыта.



7. Откройте форточку таким образом, чтобы ввернуть цилиндр (1) в держатель цилиндра (2) приблизительно до середины резьбы. После вкручивания цилиндра опустите форточку.
8. Поворачивая цилиндр (1) вокруг своей оси в держателе цилиндра Вы можете регулировать начальную температуру открывания/закрывания форточки. При повороте по часовой стрелке механизм открывает форточку раньше и больше, против часовой – позже и меньше. Один полный поворот соответствует приблизительно 0,5°C.



Рекомендации по обслуживанию и хранению :

На зимний период цилиндр (1) необходимо демонтировать. Перед обратным монтажом его нужно смазать. Шток цилиндра должен плавно перемещаться. Советуем проверять наличие смазки в течение всего периода эксплуатации.



ЖЕЛАЕМ ВАМ БОГАТОГО УРОЖАЯ!