



ОЧИСТИТЕЛЬ ВОЗДУХА

# АТМОС ВЕНТ 1550

ИНСТРУКЦИЯ ПО ЭКСПЛУАТАЦИИ

Пожалуйста, внимательно прочитайте данную инструкцию перед использованием прибора



## ВВЕДЕНИЕ

**Уважаемый покупатель!** Благодарим Вас за покупку воздухоочистителя «АТМОС-ВЕНТ-1550». Прибор предназначен для очистки воздуха от различных загрязнений в замкнутых помещениях. Изделие использует принцип 6-ти уровневой (многоступенчатой) протяжной очистки воздуха и разработано для применения в помещениях различного назначения: домах, квартирах, офисах, школах, гостиницах, детских садах, тренажерных залах, ресторанах и т.д.

Отличительной особенностью воздухоочистителя «АТМОС-ВЕНТ-1550» является его инновационный эргономичный дизайн и современная панель управления с сенсорными клавишами. Высокие функциональные показатели, реализованные с применением интеллектуальных систем управления, а также простота и удобство в эксплуатации позволяют сделать атмосферу Вашего дома чистой и комфортной.

### Уровни последовательной фильтрации воздуха:

- **первичный фильтр**  
задерживает крупные пылевые частицы, пух, волосы, шерсть животных;
- **HEPA фильтр**  
удерживает до 99,97% частиц размером до 0,3 микрона: мелкодисперсную пыль, аллергены, споры растений, цветочную пыльцу, клеща домашней пыли и продукты его жизнедеятельности;
- **угольный фильтр**  
поглощает молекулы летучих и полуметучих соединений - вредных газов, неприятных запахов, табачного дыма и дезодорантов;
- **фотокаталитический фильтр**  
позволяет разлагать химическим способом на молекулярном уровне вредные токсичные альдегидные и бензольные соединения, окислы азота и другие газы;
- **ультрафиолетовая лампа**  
осуществляет бактерицидную обработку воздуха длиной волны 254 нм ультрафиолетового спектра, способной эффективно стерилизовать воздух, уничтожая вирусы и бактерии;
- **генератор отрицательных ионов кислорода**  
ионизирует воздух в рекомендуемой концентрации, делает его бодрящим и живительным.

## КРАТКАЯ ИНФОРМАЦИЯ О СОСТОЯНИИ ОКРУЖАЮЩЕЙ СРЕДЫ

Что такое «здоровый» воздух и насколько он полезен? Еще в античной Греции великий врач Гиппократ, заметил, что горный и морской воздух действуют на человека благотворно, исцеляя от многих болезней. Гиппократ был абсолютно прав, так как и в наши дни горный и морской воздух считаются абсолютными эталонами чистоты и целебности. Давайте попробуем разобраться, почему воздух современной атмосферы резко отличается от идеала.

Ни для кого не секрет, что загрязнение воздуха становится глобальным, и растущие загрязненные облака распространяются на всю планету. Всемирная Организация Здравоохранения (ВОЗ) свыше десятка лет реализует программы по борьбе с проблемой загрязнения окружающей среды, но воздух на планете не становится чище! Воздушные потоки в атмосфере разносят загрязняющие антропогенные вещества во все уголки нашей планеты. Даже сельские жители не могут защититься от токсинов в атмосфере, которые в избыточных количествах выбрасывают промышленные мегаполисы.

Важно помнить, что любой из нас подвержен данной опасности, так как все мы люди и постоянно дышим. Загрязненный воздух - это невидимый враг, который чрезвычайно опасен для нас, так как мы не можем человеческим глазом отличить большинство вредных частиц. При каждом вдохе в наши легкие проникает свыше 50000 частиц пыли, а один грамм пыли содержит свыше 500 миллионов компонентов, которые представляют серьезную угрозу для нашего здоровья. Причем последствия развиваются незаметно и медленно. Зачастую только через многие годы они проявляют себя в виде серьезных хронических легочных заболеваний. Усугубляет ситуацию тот факт, что современный человек проводит в помещениях около 80 процентов времени, а воздух в замкнутых помещениях еще грязнее наружного в 5 - 10 раз (по данным Американской пульмонологической ассоциации).

В быту мы используем различные химические чистящие средства, растворители, дезодоранты и другие летучие органические соединения. Кухонные плиты, нагревательные приборы и процесс приготовления пищи также добавляет в воздух помещений массу негативных продуктов распада. Табачный дым, который с легкостью проникает от соседа через закрытые двери и превращает Вас в пассивного курильщика. Наши домашние любимцы обогащают воздух квартир аллергической перхотью животных. Плесень, пылевые клещи и аллергены, которые в огромных количествах содержатся в воздухе помещений. Даже современные строительные и отделочные материалы, синтетические и лакокрасочные покрытия, пластмассы, мебель и ковры испускают в воздух токсичные соединения. Все вышеперечисленное способствует развитию серьезных хронических заболеваний. Низкая работоспособность, недомогание, слабость, головокружения, раздражения носа и горла, ринит, сухой кашель, ослабление иммунитета, частые респираторные инфекции, кожные аллергические реакции и, наконец, бронхиальная астма - это неполный список последствий для здоровья современного человека, который дышит загрязненным воздухом.

Так что же делать? Ответ прост - **воздух в замкнутых помещениях нужно очищать!**

На сегодняшний день существует эффективное средство борьбы с загрязненным воздухом - уникальная разработка для улучшения экологического состава воздуха - **воздухоочиститель «АТМОС-ВЕНТ-1550»**. Этот прибор, благодаря функции б-ти уровневой (многоступенчатой) протяжной очистки воздуха, позволяет существенно снизить загрязнение атмосферы внутри Вашего дома, квартиры или офиса.

## КОМПЛЕКТ ПОСТАВКИ

- 1 Воздухоочиститель «АТМОС-ВЕНТ-1550» ..... 1 шт.
- 2 Упаковочный комплект ..... 1 шт.
- 3 Инструкция по эксплуатации (руководство пользователя) ..... 1 шт.

## ТЕХНИЧЕСКИЕ ХАРАКТЕРИСТИКИ

- 1 Напряжение питания от сети переменного тока ..... 220 В / 50 Гц
- 2 Потребляемая мощность ..... 60 Вт
- 3 Мощность/Длина волны УФ лампы ..... 3 Вт / 254 нм
- 4 Обслуживаемый объем ..... до 145 м<sup>3</sup>
- 5 Количество скоростей очистки ..... 3
- 6 Максимальный уровень шума ..... 45 Дб
- 7 Габаритные размеры ..... 245 x 180 x 330 мм
- 8 Масса ..... 3.4 кг
- 9 Срок службы ..... 7 лет



## МЕРЫ ПРЕДОСТОРОЖНОСТИ

Уважаемый пользователь! Большая просьба, внимательно ознакомиться с нижеприведенными предупреждениями и предостережениями при эксплуатации воздухоочистителя «АТМОС-ВЕНТ-1550». Мы призываем Вас соблюдать все указанные меры предосторожности.

Воздухоочиститель «АТМОС-ВЕНТ-1550» предназначен для эксплуатации или хранения при температуре от - 5 до + 45 °С и относительной влажности не более 85%. В случае транспортировки в условиях низких температур необходимо выдержать прибор при комнатной температуре около 30 минут.

### **Предупреждения:**

**1)** Во избежание опасности пожара или поражения электрическим током в результате короткого замыкания, не используйте поврежденный сетевой шнур или штепсель. При повреждениях такого рода необходимо обратиться в специализированный Сервисный центр по ремонту воздухоочистителей.

**2)** Не сгибайте, не пережимайте, не повреждайте и не тяните сетевой шнур питания. Не устанавливайте посторонние предметы на сетевой шнур питания.

**3)** Не пытайтесь осуществлять самостоятельный ремонт или разбирать изделие. Это может привести к выходу изделия из строя, пожару или короткому замыканию.

**4)** Выключайте питание и всегда извлекайте сетевую вилку из розетки перед процессом обслуживания прибора, заменой фильтров или перемещением прибора на новое место.

Осуществляйте данные действия только согласно Инструкции по эксплуатации.

**5)** Не прикасайтесь к прибору мокрыми руками. Это может привести к удару электрическим током. Никогда не прикасайтесь к стеклянной поверхности УФ лампы руками, так как это значительно сокращает срок службы лампы.

**6)** Не устанавливайте изделие в местах с повышенной влажностью (ванная комната и т.д.). Это может привести к поражению электрическим током или выходу прибора из строя.

**7)** Не эксплуатируйте изделие в местах, где много испарений от лакокрасочных материалов и нефтепродуктов. Это может привести к опасности возникновения пожара или удару электрическим током.

### **Предостережения:**

**1)** Не устанавливайте воздухоочиститель вблизи источников тепла (нагревательные приборы, батареи центрального отопления и т.д.). Это может привести к деформации и изменению цвета корпуса прибора.

**2)** Не допускайте попадания на прибор прямых солнечных лучей.

**3)** Не располагайте прибор на расстоянии ближе, чем 2 метра от нахождения телевизоров, радиоприемников, акустических систем и антенн. Данное изделие может служить источником помех.

- 4)** Не эксплуатируйте изделие на открытом воздухе.
- 5)** Не используйте данное изделие для удаления смога или в качестве вытяжки на кухне. Это сократит срок службы фильтров или повлечет снижение эксплуатационных свойств прибора.
- 6)** Не допускайте попадания синтетических жидкостей, искр или горящих объектов в прибор. Это может привести к возгоранию и пожару.
- 7)** Не вставляйте пальцы рук, другие части тела или посторонние предметы в отверстия для впуска и выпуска воздуха. Это может привести к повреждению электрическим током или травме.
- 8)** Отключите изделие перед распылением в помещении средств для защиты от насекомых, чтобы предотвратить попадание химикатов внутрь прибора.
- 9)** При использовании прибора совместно с увлажнителем воздуха, не допускайте, чтобы влага попадала в прибор. Это может привести к поражению электрическим током.
- 10)** Не заслоняйте впускное и выпускное отверстия для воздуха, так как это ослабит производительность данного изделия и может привести к поломке.
- 11)** Не ставьте рядом с изделием емкость с водой во избежание поражения электрическим током и поломки.
- 12)** Никогда не используйте бензин или его производные для очистки изделия или его частей. В данном случае, пластиковый корпус прибора может быть разрушен, что приведет к поражению электрическим током или пожару.
- 13)** Пожалуйста, вынимайте сетевой шнур из розетки, если Вы не используете изделие в течение длительного периода времени. Извлекая сетевой шнур, придерживайте розетку, аккуратно вынимая штепсель. В противном случае это может привести к короткому замыканию и пожару.
- 14)** Не устанавливайте изделие на неустойчивые поверхности. Это может привести к падению и выходу из строя.
- 15)** Не садитесь и не вставайте на изделие, предохраняйте его от механического воздействия и повреждений. Не эксплуатируйте изделие, если оно вибрирует, наклонено или упало. Это может привести к поломкам.
- 16)** Запрещается располагать на поверхности прибора бумажные салфетки, одежду и др. предметы.
- 17)** Если изделие работает совместно с нагревательными приборами, то необходимо обеспечить хорошую вентиляцию. Данное изделие не может удалять монооксид углерода (угарный газ). В противном случае, Вы можете задохнуться.
- 18)** Не используйте изделие в помещениях, наполненных легковоспламеняющимися горючими или взрывоопасными веществами, агрессивными газами, металлической пылью или дымом. Это может привести к пожару.
- 19)** При первом использовании изделия, может появиться запах катализа и нового пластика. Запах исчезнет через некоторое время после начала эксплуатации прибора.
- 20)** Не устанавливайте прибор в местах, легко достигаемых детьми.
- 21)** При перемещении изделия, в целях предотвращения падения с высоты, удерживайте прибор одной рукой за специальное отверстие, расположенное на тыловой части корпуса, а другой рукой за нижнюю часть прибора.

## ПРИНЦИП ДЕЙСТВИЯ

Воздухоочиститель «АТМОС-ВЕНТ-1550» разработан для применения в помещениях различного назначения: домах, квартирах, офисах, школах, гостиницах, детских садах и т.д. Прибор имеет инновационный эргономичный дизайн, высокие функциональные показатели, а также удобен и прост в эксплуатации.

Воздухоочиститель «АТМОС-ВЕНТ-1550» относится к типу приборов многоступенчатой протяжной очистки воздуха. За счет работы инверторного вентилятора, расположенного внутри изделия, грязный воздух поступает через входные отверстия (слева и справа от передней панели) внутрь корпуса прибора. Затем он проходит сквозь несколько уровней фильтров, очищается и возвращается через выходное отверстие (сверху на корпусе прибора) в атмосферу помещения.

Воздухоочиститель «АТМОС-ВЕНТ-1550» использует для очистки воздуха следующие фильтры:

- первичный фильтр (задерживает крупные пылевые частицы, пух, волосы, шерсть животных);
- НЕРА-фильтр (удерживает до 99,97% частиц размером до 0,3 микрона: мелкодисперсную пыль, аллергены, споры растений, цветочную пыльцу, клеща домашней пыли и продукты его жизнедеятельности);
- угольный фильтр (поглощает молекулы летучих и полулетучих соединений вредных газов, неприятных запахов, табачного дыма и дезодорантов);
- фотокаталитический фильтр (под действием встроенной УФ лампы, позволяет разлагать химическим способом вредные альдегидные и бензолные соединения, окислы азота).

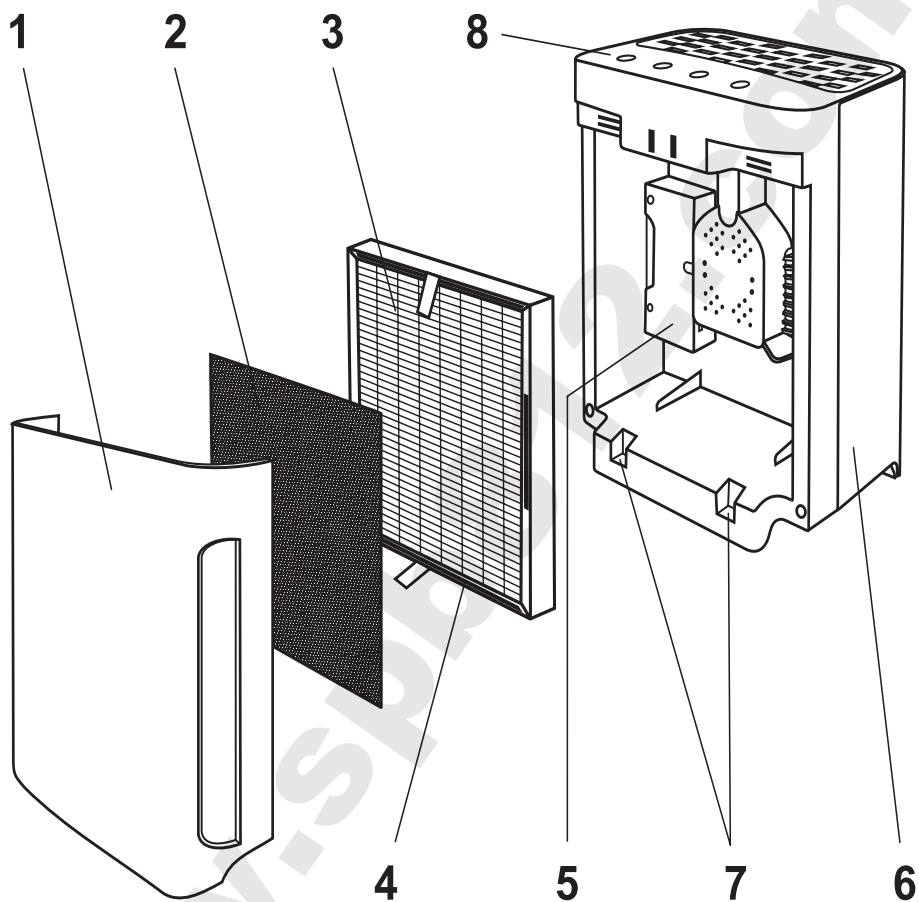
Необходимо добавить, что на последнем уровне очистки воздух проходит бактерицидную обработку с помощью ультрафиолетовой лампы с длиной волны 254 нм. Данный диапазон ультрафиолетового спектра способен эффективно стерилизовать воздух, уничтожая вирусы и бактерии. Кроме этого, уже очищенный воздух перед выходом в помещение ионизируется в рекомендуемой концентрации за счет встроенного во внутренней части корпуса прибора генератора отрицательных ионов кислорода.

В зависимости от степени загрязнения и условий эксплуатации прибор способен работать в трех различных режимах по скорости воздухообмена. Предусмотрен ночной режим работы, когда прибор функционирует с минимальной скоростью и уровнем шума для поддержания комфортного сна. Одновременно существует опция активации таймера и включения/отключения функций ионизации и фотокатализа.

Для комфортного отображения информации о состоянии и режимах работы, изделие снабжено светодиодными индикаторами, которые выдают пользователю определенные световые сигналы. Управление прибором осуществляется с помощью сенсорных клавиш на панели управления.

Очиститель воздуха «АТМОС-ВЕНТ-1550» имеет систему оповещения пользователя о наступлении времени для замены фильтров. Для этого существует специальный светодиодный индикатор на панели управления прибором.

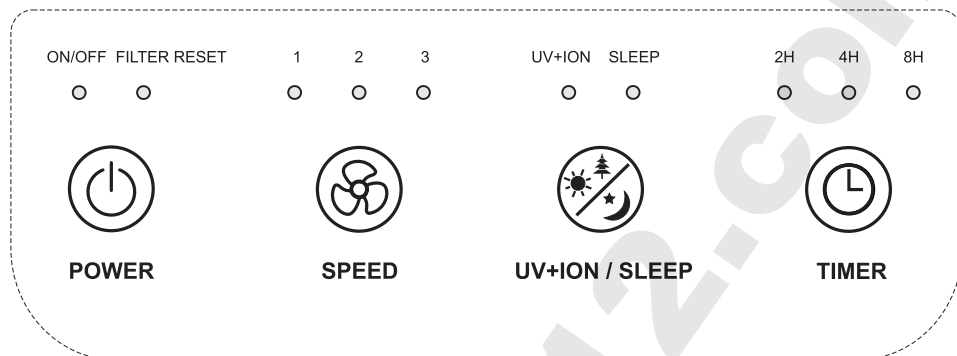
## УСТРОЙСТВО ПРИБОРА



Воздухоочиститель «АТМОС-ВЕНТ-1550» состоит из следующих основных частей и деталей:

- |  |  |
|--|--|
| 1 Передняя панель                          | 5 Блок фотокатализа с УФ лампой        |
| 2 Первичный фильтр                         | 6 Корпус                               |
| 3 Блок фильтров «HEPA+CARBON»              | 7 Посадочное место для передней панели |
| 4 Липучка для крепления первичного фильтра | 8 Панель управления                    |

## ПАНЕЛЬ УПРАВЛЕНИЯ



Панель управления воздухоочистителя «АТМОС-ВЕНТ-1550» состоит из следующих клавиш и соответствующих им индикаторов:

**POWER:** включение/отключение прибора, сброс системного таймера обслуживания;

**SPEED:** переключение трех скоростных режимов;

**UV+ION/SLEEP:** режим одновременной бактерицидной обработки воздуха, фотокатализа, ионизации и ночной режим;

**TIMER:** режим работы с таймером на 2, 4 и 8 часов.

# ПРАВИЛА ПОЛЬЗОВАНИЯ

## Подготовка к эксплуатации

Выберите подходящее помещение для установки прибора. Воздухоочиститель «АТМОС-ВЕНТ-1550» должен быть установлен вертикально на твердой и ровной горизонтальной поверхности. Подберите приемлемое место для установки. Располагайте воздухоочиститель так, чтобы расстояние от любой стороны прибора до предметов или поверхностей (стен) было не менее 50 см, в целях обеспечения нормальной циркуляции воздуха. Убедитесь, что длина сетевого провода достаточна для подключения к сети питания 220 В.

## Начало работы

Установите штепсель сетевого провода в розетку 220 В. Прибор готов к работе. Нажмите клавишу **POWER** на панели управления (8). Загорается синий индикатор включения прибора **ON/OFF** слева сверху от клавиши **POWER**. Вы услышите легкий шум от работы вентилятора и почувствуете воздушный поток из отверстий для выхода воздуха - прибор работает.

Для комфорта пользователя панель управления (8) снабжена сенсорными клавишами. Для успешной работы с сенсорными клавишами необходимо соблюдать простое правило: нажатие нужно осуществлять кратковременно, без задержек на поверхности, по центру клавиши.

## Переключение скорости вентилятора (SPEED)

Для переключения скоростных режимов вентилятора в приборе используется клавиша **SPEED**, расположенная на панели управления (8). Первоначальное включение прибора (см. выше) обеспечивает запуск первой скорости вентилятора (сверху от клавиши **SPEED** загорается индикатор «1»). Нажатие клавиши **SPEED** переключает вентилятор на вторую скорость очистки (загорается индикатор «2»). Следующее нажатие клавиши **SPEED** переключает вентилятор на третью скорость (загорается «3»). Последующее нажатие на ту же клавишу переключает вентилятор вновь на первую скорость очистки (загорается «1») и т.д. Другими словами, последовательное нажатие на клавишу **SPEED** циклически изменяет скорость вентилятора в следующем порядке:

1 → 2 → 3 → 1

В зависимости от степени загрязнения воздуха рекомендуется использование различных скоростных режимов вентилятора. Чем больше загрязнение - тем выше скорость очистки воздуха. Во время сна используйте самую низкую скорость «1», имеющую минимальный уровень шума.

Характеристика объема воздушного потока в зависимости от скорости вентилятора выглядит следующим образом:

- первая скорость – 45 м.куб/ч;
- вторая скорость – 67 м.куб/ч;
- третья скорость – 132 м.куб/ч.

Необходимо добавить, что на высоких скоростях вентилятора могут появляться небольшая вибрация корпуса прибора (6), а также повышенный шум от потока воздуха, что является допустимым и безопасным.



### **Использование функциональных режимов (UV+ION / SLEEP)**

Воздухоочиститель «АТМОС-ВЕНТ-1550» имеет дополнительные функциональные режимы: бактерицидная обработка воздуха, фотокатализ, ионизация и ночной режим. Активация данных режимов осуществляется нажатием клавиши **UV+ION/SLEEP** на панели управления прибором (8).

При первоначальном нажатии клавиши **UV+ION/SLEEP**, включается функция бактерицидной обработки воздуха, фотокатализа и ионизации (одновременно). При этом сверху от клавиши загорается индикатор **UV+ION**. Это означает, что данная функция активирована. Следующее нажатие клавиши **UV+ION/SLEEP**, дополнительно подключает функцию ночного режима (индикатор **SLEEP** начинает периодически мерцать, а индикатор **UV+ION** продолжает высвечиваться). Последующее нажатие **UV+ION/SLEEP** выключает функцию бактерицидной обработки воздуха, фотокатализа и ионизации, оставляя включенной только функцию ночного режима. При этом индикатор **UV+ION** погаснет, а индикатор **SLEEP** продолжает периодически мерцать. Дальнейшее нажатие клавиши - отключает все вышеописанные режимы (оба индикатора погаснут) и т.д. Другими словами, последовательное нажатие клавиши **UV+ION/SLEEP** циклически изменяет функциональные режимы в следующем порядке:

**ВЫКЛ → UV + ION → UV + ION + SLEEP → SLEEP → ВЫКЛ**

Функция ионизации - это процесс обогащения воздуха полезными ионами. Отрицательно заряженные ионы молекулы кислорода позитивно действуют на организм человека, укрепляют иммунитет, снижают утомляемость, придают бодрость и здоровье. Воздух становится целебным и «живительным», как на морских курортах или в горах.

Функция фотокатализа позволяет очищать воздух химическим способом, разлагая и окисляя токсичные вредные альдегидные, бензольные соединения, окислы азота. Реакция происходит прямо на внутренней поверхности крышки блока фотокатализа (5), где нанесен порошковый слой катализатора ( $TiO_2$ ), под действием ультрафиолетового излучения. Причем вредоносные органические примеси разрушаются на безвредные компоненты (вода и двуокись углерода).

Ультрафиолетовая лампа в приборе параллельно производит бактерицидную обработку воздуха, обеззараживая его от микробов, вирусов, бактерий, грибов и пагубных микроорганизмов.

Отключать данные функциональные режимы рекомендуется только лишь тогда, когда загрязнение воздуха незначительное или в целях экономии электроэнергии.

Во время сна используйте ночной режим **SLEEP**, который автоматически подключает самую низкую скорость вентилятора «1», имеющую минимальный уровень шума. Кроме этого, для поддержания комфортного сна, все индикаторы на панели управления погаснут.

### **Режим работы с таймером (TIMER)**

Данный режим используется для точной установки времени работы прибора. Пользователь может установить определенное количество часов работы воздухоочистителя: 2, 4 или 8 часов. Включение режима осуществляется нажатием клавиши **TIMER** на панели управления прибором (8). Первое нажатие на клавишу устанавливает таймер на 2 часа работы, второе нажатие - на 4 часа, третье - на 8 часов, а четвертое - полностью выключает таймер.

Причем при каждом нажатии, сверху от клавиши **TIMER**, будет загораться определенный индикатор с соответствующей надписью (**2H**, **4H** или **8H**). Если ни один из индикаторов не высвечивается, то это означает, что «АТМОС-ВЕНТ-1550» функционирует в непрерывном режиме. После окончания заданного таймером периода времени прибор автоматически выключится.

### **Выключение прибора**

Нажмите на клавишу **POWER**, расположенную на панели управления очистителя воздуха. Индикатор **ON/OFF**, а также все остальные индикаторы погаснут. Вращение вентилятора и движение воздуха прекратится. Прибор выключен. Рекомендуется при длительных перерывах в использовании воздухоочистителя извлекать штепсель сетевого провода из розетки источника питания 220 В.

## **ОБСЛУЖИВАНИЕ**

Уважаемые пользователи! Прежде чем производить плановое обслуживание или осмотр внутренних частей воздухоочистителя, необходимо убедиться, что прибор полностью обесточен. Для этого нажмите клавишу **POWER** для выключения прибора (см. пункт «**Выключение прибора**»), а затем извлеките штепсель сетевого провода из розетки источника питания 220 В. Переместите прибор в удобное для обслуживания место передней панелью **(1)** к себе. Изделие готово к обслуживанию.

### **Очистка передней панели, первичного фильтра и блока «HEPA+CARBON»**

Производите очистку данных деталей по мере необходимости, но не реже 1 раза в месяц. Если прибор функционирует в загрязненном помещении, необходимо чаще производить очистку передней панели **(1)**, первичного фильтра **(2)** и HEPA фильтра (одна из сторон блока фильтров «HEPA+CARBON» **(3)**). Для удобства очистки рекомендуется вначале демонтировать непосредственно переднюю панель **(1)**. Верхняя часть передней панели крепится к корпусу прибора **(6)** с помощью магнитов. Вставьте пальцы левой и правой рук в отверстия для входа воздуха слева и справа под передней панелью в верхней ее части. Одновременно отожмите (потяните на себя) панель от корпуса прибора, а затем извлеките ее наверх из посадочных мест **(7)** корпуса прибора. Панель демонтирована.

Далее извлеките из корпуса прибора блок фильтров «HEPA+CARBON» **(3)** с прикрепленным на нем первичным фильтром **(2)**. К верхней и нижней частям блока фильтров прикреплены белые полоски ткани, потянув за которые одновременно двумя руками, можно свободно извлечь блок фильтров **(3)** из корпуса. После этого необходимо аккуратно отсоединить первичный фильтр **(2)** от блока фильтров «HEPA+CARBON» **(3)** (первичный фильтр прикреплен на блоке фильтров с помощью лент «липучек»). Все готово для обслуживания.

Для очистки передней панели **(1)** используйте слегка влажную мягкую ткань. Избавиться от сильных загрязнений поможет ткань, смоченная нейтральным моющим средством. Не допускайте, чтобы на лицевой части передней панели оставались царапины, а во внутренней части остатки грязи. Не забудьте тщательно просушить деталь перед обратной установкой.

Встряхните и аккуратно удалите накопившуюся грязь с первичного фильтра (2). Для этих целей можно использовать мягкую щетку. Загрязнения с блока фильтров «HEPA+CARBON» (3) лучше и удобнее очищать с помощью пылесоса. Необходимо добавить, что конструкция блока (3) представляет собой комбинацию из двух фильтров: HEPA и CARBON (угольного), расположенных по разные стороны блока. Поэтому, проводя плановое обслуживание фильтров, не забывайте очищать обе стороны блока: HEPA (сторона белого цвета) и CARBON (сторона черного цвета). Категорически запрещается промывать любой из фильтров в воде!

После процесса обслуживания необходимо установить панель и фильтры в обратном порядке. Вначале равномерно прикрепите на «липучки» первичный фильтр (2) к блоку фильтров «HEPA+CARBON» (3). Далее плотно вставьте блок фильтров «HEPA+CARBON» в воздухоочиститель так, чтобы первичный фильтр и белые полоски ткани оказались обращены наружу в корпусе прибора. Убедитесь, что блок фильтров плотно и до упора прилегает к корпусу прибора и неподвижен. После этого возьмите переднюю панель (1), установите ее нижнюю часть в два соответствующих посадочных места (7) на корпусе очистителя воздуха и прижмите к верхней части прибора (магниты притянут панель). Убедитесь, что передняя панель также плотно прилегает к корпусу прибора и неподвижна. В противном случае клавиши на панели управления прибором могут не сработать и прибор не включится.

Очистка передней панели, первичного фильтра и блока фильтров «HEPA+CARBON» происходит по мере загрязнения на основе визуального осмотра примерно один раз в месяц. В случае эксплуатации воздухоочистителя в условиях сильного загрязнения воздуха рекомендуется сократить время между очередными плановыми обслуживаниями.

### ***Замена первичного фильтра и блока фильтров “HEPA+CARBON”***

В случае, когда эффективность воздухоочистителя «АТМОС-ВЕНТ-1550» значительно снизилась, даже после регулярной очистки фильтров (см. выше), рекомендуется полная замена первичного фильтра (2) и блока фильтров «HEPA+CARBON» (3). Дополнительным сигналом того, что срок службы данных фильтров подошел к концу является динамическое мерцание красным цветом индикатора **FILTER RESET**, расположенного сверху справа над клавишей **POWER** панели управления (системный таймер). Однако срок обслуживания может наступить ранее, чем укажет системный таймер.

Для замены фильтров необходимо демонтировать переднюю панель (1). После этого нужно изъять блок фильтров «HEPA+CARBON» (3), потянув его за полоски ткани сверху и снизу (первичный фильтр (2) прикреплен на блоке фильтров с помощью лент «липучек»).

Замените фильтры новыми и установите в обратном порядке. Установите переднюю панель (1) (смотрите подробные инструкции в разделе выше).

После замены и установки всех фильтров, при первом включении, обязательно необходимо сбросить системный таймер обслуживания прибора. Для этого нажмите и удерживайте клавишу **POWER** на панели управления прибором в течение 5 секунд. После этого индикатор **FILTER RESET** прекратит мерцание (если он мерцал).

Рекомендуется заменять фильтры примерно один раз в 10 месяцев или ранее, в случае появления мерцания индикатора **FILTER RESET** над кнопкой **POWER** (сигнал от системного таймера). Приобрести новые фильтры можно в специализированных магазинах.

**Внимание! Использование фильтров, предназначенных для других моделей воздухоочистителей или похожих фильтров сторонних производителей, не гарантирует корректную работу прибора и может вывести изделие из строя.**

## УСТРАНЕНИЕ НЕИСПРАВНОСТЕЙ

В таблице представлены возможные неисправности и способы их устранения:

НЕИСПРАВНОСТЬ	ВОЗМОЖНЫЕ ПРИЧИНЫ	СПОСОБ УСТРАНЕНИЯ
Прибор не включается.	Проверьте, подключен ли прибор к сети питания или нет.	Подключите прибор к сети питания 220 В.
	Передняя панель не плотно прилегает к корпусу или блок фильтров не плотно установлен в корпусе прибора.	Надежно закрепите переднюю панель или плотно установите блок фильтров в корпусе прибора.
Недостаточная очистка воздуха.	Скопилось слишком много пыли и грязи в первичном и HEPA фильтрах. Возможно, загрязнены другие фильтры (истек срок службы).	Требуется очистить или заменить фильтры.
Помехи телевизионных сигналов.	Телевизор, радиоприемник, акустическая система или антенна находятся в радиусе ближе, чем 2 м от прибора.	Переместите воздухоочиститель на расстояние более 2 м от устройств.
Слышны «шелест» или «потрескивание» во время работы прибора	В генератор отрицательных ионов попала вода.	Проверьте генератор отрицательных ионов и высушите его.
У выпускного отверстия чувствуется запах загрязнений.	Слишком большое количество загрязненного воздуха попадает в прибор (например, много людей курят).	По мере работы прибора запах постепенно исчезнет.
	Загрязнились фильтры.	Требуется очистить или заменить фильтры.



## ГАРАНТИЙНЫЕ ОБЯЗАТЕЛЬСТВА

Производитель гарантирует соответствие изделия требованиям технических условий при соблюдении владельцем инструкции по эксплуатации, транспортировке и хранению. Качество изделия и комплектация проверяется непосредственно перед отправкой с завода. Воздухоочиститель «АТМОС-ВЕНТ-1550» адаптирован для эксплуатации на территории РФ и имеет Сертификат Соответствия.

Гарантийный срок эксплуатации - 12 месяцев со дня продажи. Дата продажи и штамп магазина в инструкции по эксплуатации является необходимым условием гарантийного обслуживания.

Производитель освобождается от исполнения гарантийных обязательств в случаях: вмешательства в работу внутренних частей прибора, повреждений корпуса и его составных частей, неисправностей в работе, произошедших по вине пользователя при несоблюдении инструкции по эксплуатации или в случае разборки и осуществления самостоятельного ремонта, а также повреждений, произошедших из-за форс-мажорных обстоятельств. В вышеперечисленных случаях ремонт производится за счет владельца. Выход из строя УФ лампы гарантийным случаем также не является.

Срок службы изделия составляет 7 лет со дня продажи. После окончания срока службы изделия организация, имеющая на это право, осуществляет ревизию изделия и делает заключение о возможности его дальнейшей эксплуатации.

ИЗДЕЛИЕ ПРОИЗВЕДЕНО:

**АТМОС Ко., Лтд., 15 Хсин Рен Роуд, Ан-Пинг, Тайнань, Тайвань.**



## СЕРВИСНОЕ ОБСЛУЖИВАНИЕ

Уважаемые пользователи! Мы будем рады выслушать все Ваши пожелания и рекомендации по работе прибора. В случае возникновения вопросов или неисправностей, обращайтесь за помощью только в специализированный сервисный центр по обслуживанию очистителей воздуха.

**Убедительная просьба, при обращении в сервисный центр предварительно тщательно очистить первичный фильтр и блок фильтров "HEPA+CARBON". При себе необходимо иметь прибор и данную инструкцию по эксплуатации**

**Адрес сервисного центра:**

**117639, г. Москва, Варшавское шоссе д. 102, ООО "ТТЦ ТВ-СЕРВИС",  
тел. (499) 610-3959. Часы работы: ПН – ПТ с 9.00 до 18.00, СБ с 9.00 до 15.00**

Дата продажи..... Штамп магазина.....

Подпись продавца..... Серийный номер.....

Причина обращения в сервисный центр.....

Категория ремонта: гарантийный / платный

Дата..... Подпись.....