

Ножеточка электрическая SITITEK "Хозяйка 28М"

РУКОВОДСТВО ПОЛЬЗОВАТЕЛЯ

Перед первым использованием

- Распакуйте устройство и убедитесь, что каждая деталь в исправном состоянии.
- Внимательно прочитайте инструкцию этого руководства, соблюдая рекомендации по использованию и безопасности. Сохраните этот документ и расскажите о нем потенциальным пользователям.

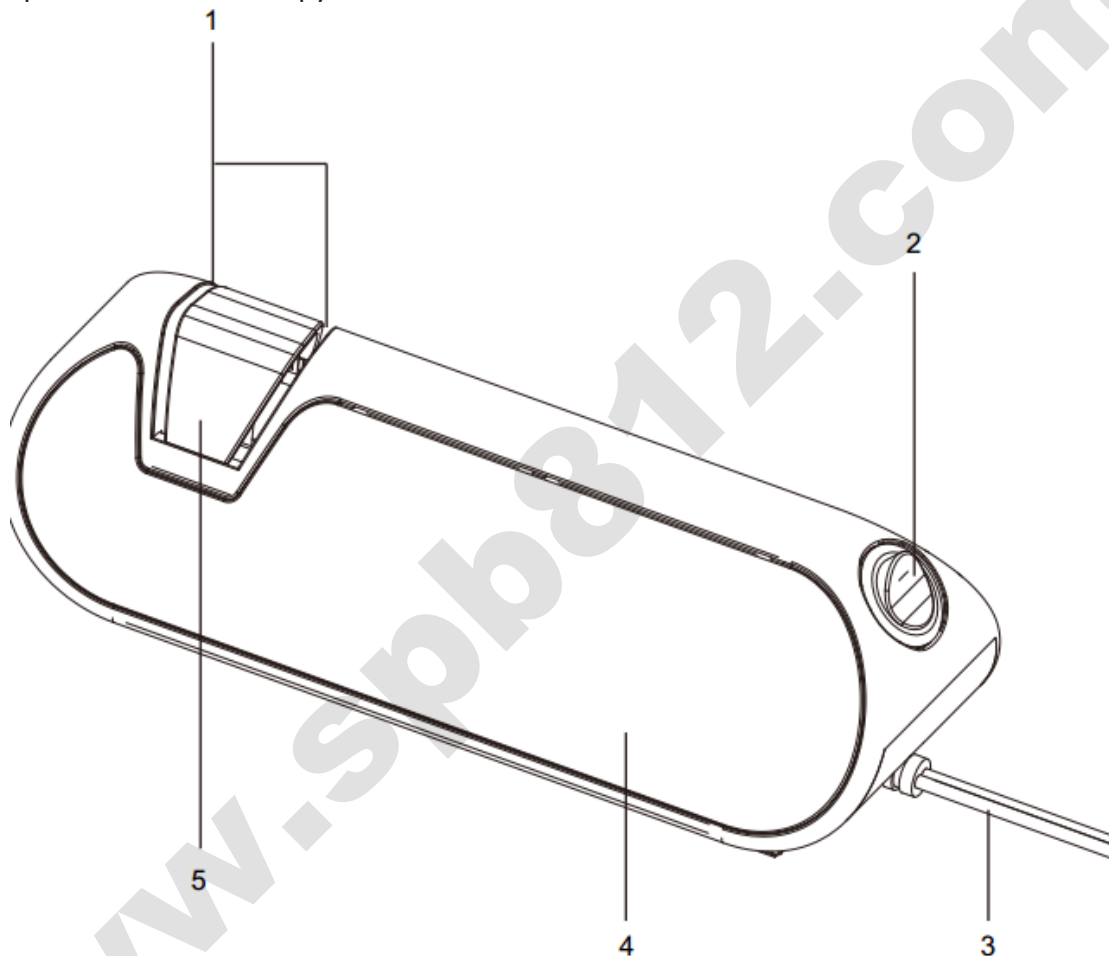
МЕРЫ БЕЗОПАСНОСТИ

1. Это устройство соблюдает действующие стандарты, касающиеся этого вида изделия.
2. Данное устройство предназначено для работы от местной электросети.
3. Если удлинитель необходим, используйте заземленный удлинитель, соблюдая все необходимые меры предосторожности, чтобы в нем никто не запутался.
4. Используйте устойчивую и сухую рабочую поверхность. Не устанавливайте на горячую поверхность.
5. Не оставляйте шнур питания на горячей поверхности.
6. **ПРЕДУПРЕЖДЕНИЕ:** никогда не погружайте в воду или любую другую жидкость.
7. Не пользуйтесь устройством в пустом состоянии.
8. Следуйте инструкции по эксплуатации, иначе устройство может внезапно сместиться, что чревато получением травмы.
9. **ВНИМАНИЕ:** не смачивайте и не смазывайте точильный камень, так как это может сделать его непригодным для использования.
10. Всегда соблюдайте осторожность при эксплуатации прибора.
11. Не снимайте переключатель точилки во время работы прибора.
12. Не оставляйте прибор во время работы без присмотра.
13. Это устройство не предназначено для использования людьми (в том числе детьми) с ограниченными физическими, сенсорными или умственными способностями, а также лицами без опыта и знаний, если только они не находятся под присмотром или не были проинструктированы относительно использования прибора лицом, ответственным за их безопасность.
14. Это устройство – не игрушка; держите его вдали от детей.
15. Не пользуйтесь прибором, если он или сетевой кабель поврежден. В этом случае не пытайтесь заменить самостоятельно сетевой кабель, а воспользуйтесь услугами квалифицированного специалиста.
16. Отключайте устройство от сети:
 - после каждого использования,
 - перед тем, как переставить его,
 - если оно не работает должным образом.
17. Это устройство предназначено для использования в бытовых целях, любое профессиональное использование, ненадлежащее использование или

использование, не соответствующее требованиям инструкции, находится вне ответственности производителя и гарантии.

ОПИСАНИЕ МЕХАНИЗМА

1. Паз для заточки
2. Кнопка Вкл/Выкл
3. Шнур питания
4. Корпус устройства
5. Крышка точильного круга



ТЕХНИЧЕСКИЕ ХАРАКТЕРИСТИКИ

220-240 V~ 50 Гц 20 Вт

Время непрерывной работы: 2 минуты

Необходимое время перерыва: 25 минут

ЭКСПЛУАТАЦИЯ

- Убедитесь, что точилка полностью сухая и не содержит жира.
- Установите устройство на ровную поверхность. Подключите устройство к электросети.
- Удерживая устройство левой рукой, нажмите на кнопку Вкл/Выкл, точильный круг начнет вращаться.

- Поместите нож в паз для заточки, вытягивайте нож с постоянным давлением 4-6 раз на каждую сторону. Обратите внимание на то, что обе стороны паза должны быть использованы с равной частотностью, чтобы они точили одинаково.
- Отключайте прибор от сети после каждого использования.

ЧИСТКА И ХРАНЕНИЕ

- Перед чисткой отключите прибор от сети.
- Протрите прибор снаружи влажной тканью.

ПРЕДУПРЕЖДЕНИЕ: никогда не погружайте прибор в воду или какую-либо другую жидкость.

- Снимите крышку с точильного круга, используйте щетку или что-нибудь в этом роде, чтобы очистить точильный круг от металлической пыли.
- Упакуйте прибор в оригинальную упаковку, когда Вы им не пользуетесь. Храните устройство в сухих условиях и вдали от источников тепла.

www.spb812.com