

Портативный обогреватель салона автомобиля SITITEK™ TERMOLUX 150

Особенности обогревателя:

- Высокопрочный прорезиненный корпус.
- Моментальное повышение температуры в салоне автомобиля.
- Складная ручка для удобства отогрева стекол от обледенения.
- 2 ярких светодиода.
- Кабель питания (2 м) с электрическим предохранителем на 15А.
- Бесшумная работа благодаря использованию бесщеточного двигателя.
- Съёмный шарнирный кронштейн – поворот устройства на 360°.
- Режимы работы: обогреватель / вентилятор.
- Самоклеящаяся лента и крепежные шурупы в комплекте.
- Работа от автомобильного прикуривателя (12 В).

Описание устройства:

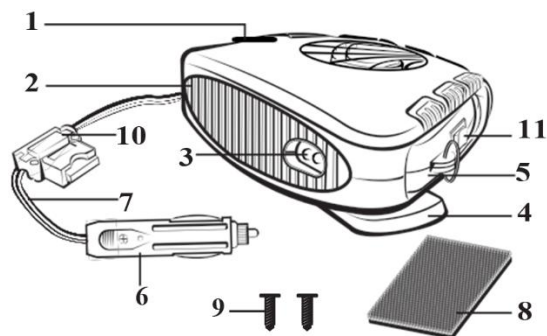
Устройство разработано для использования в автомобилях, как для дополнительного обогрева салона, так и в целях быстрого удаления обледенения со стекол. Пожалуйста, во избежание повреждений устройства и для его максимально эффективного использования, внимательно ознакомьтесь с данной инструкцией, а также с инструкцией к аккумуляторной батарее Вашего автомобиля перед началом эксплуатации устройства. Сохраняйте данную инструкцию на протяжении всего срока эксплуатации устройства.

Меры предосторожности:

- Устройство предназначено только для использования с источником постоянного напряжения 12В, силой тока 15А и более. **Запрещается использовать источники питания с напряжением 6 или 24 В!**
- Запрещается использовать устройство вблизи легковоспламеняющихся материалов.
- Всегда отключайте устройство от сети, если оно не используется.
- Запрещается самостоятельно разбирать устройство. Это приведет к отказу производителя от гарантийных обязательств.

Схема устройства:

1. Вкл./выкл. светодиодной подсветки.
2. Вентилятор.
3. 2 ярких светодиода.
4. Съёмный кронштейн.
5. Складная ручка.
6. Штекер для подключения к прикуривателю.
7. Сетевой кабель (длина 2 метра).
8. Самоклеящаяся лента.
9. Крепежные шурупы.
10. Электрический предохранитель на 15А с креплением.
11. Переключатель режимов: Обогрев/Выкл./Вентилятор.



Эксплуатация:

1. Вставьте штекер в гнездо автомобильного прикуривателя или в любой другой источник питания 12В.
2. Установите переключатель FAN/OFF/HEAT (Вентилятор/Выкл./Печка), находящийся на боковой стороне устройства, в нужный режим.
3. Нажмите кнопку I/O для включения ярких светодиодов.

Установка:

1. Вы можете установить устройство на приборную панель или на любую другую ровную поверхность и закрепить при помощи входящих в комплект шурупов либо самоклеящейся ленты.
2. Шарнирное крепление позволяет легко менять направление воздушного потока, не меняя при этом местоположение устройства.

Использование устройства для удаления наледи со стекол:

1. Отсоедините устройство от кронштейна.
2. Вытяните складную ручку, расположенную в боковой части прибора, и возьмите устройство.
3. Следуйте шагам, указанным в разделе Эксплуатация.

Технические характеристики:

Источник питания:	постоянный ток, 12 В;
Ток в рабочем режиме:	около 13А;
Длина сетевого кабеля:	2 метра;
Предохранитель:	электрический предохранитель на 15А.

=====

Произведено по заказу и под контролем ООО «СИТИТЕК»
Фирма-изготовитель: "AUTOTEK PRODUCTS LTD"

Адрес производства: 808-810 Heng Ngai Jewelry Centre, 4 Hok Yuen Street East, Hunghom, Kowloon, Hongkong.

Официальный импортер в РФ: ООО «СИТИТЕК»

Все рекламации по качеству и комплектности товара, заявки на гарантийный и постгарантийный ремонт направлять по адресу:
426032, Россия, УР, г.Ижевск, ООО «СИТИТЕК», ул.Карла Маркса, д.2

Телефон поддержки: 8-800-555-4078, www.sititek.ru.

Гарантийный срок – 1 год

=====