

РУКОВОДСТВО ПОЛЬЗОВАТЕЛЯ



Автохолодильник компрессорный

AF-F30 AF-F40 AF-F50



МЕРЫ БЕЗОПАСНОСТИ	3
НАЗНАЧЕНИЕ, ВОЗМОЖНОСТИ КОМПЛЕКТАЦИЯ	4
СОВЕТЫ ПО ИСПОЛЬЗОВАНИЮ ВВОД В ЭКСПЛУАТАЦИЮ И ИСПОЛЬЗОВАНИЕ ПРЕДУПРЕЖДЕНИЕ!	5
УПРАВЛЕНИЕ ХОЛОДИЛЬНИКОМ	6
ОТСЛЕЖИВАНИЕ НАПРЯЖЕНИЯ ОБСЛУЖИВАНИЕ И УХОД ЗА ПРИБОРОМ ОПТИМАЛЬНАЯ ТЕМПЕРАТУРА ДЛЯ ХРАНЕНИЯ ПРОДУКТОВ	7
ХАРАКТЕРИСТИКИ СХЕМА УСТРОЙСТВА ПЕРЕНАВЕШИВАНИЕ ДВЕРИ	8
ТЕХНИЧЕСКИЕ ХАРАКТЕРИСТИКИ	9
ПОИСК И УСТРАНЕНИЕ НЕИСПРАВНОСТИ	10
СХЕМА AF-F30 СХЕМА AF-F40 СХЕМА AF-F50	14
УТИЛИЗАЦИЯ	15

ПРОЧТИТЕ ВСЮ ИНСТРУКЦИЮ ПЕРЕД НАЧАЛОМ ИСПОЛЬЗОВАНИЯ!

Благодарим Вас за выбор автомобильного холодильника Meuverl.

Мы уверены, что Вы сделали правильный выбор, и данный прибор будет служить Вам долгие годы.

При приёмке автохолодильника (далее - прибора) проверьте его комплектность и внешний вид.

Запрещается включать прибор сразу, если он транспортировался в наклонном или перевёрнутом состоянии. Необходимо, чтобы холодильник находился в вертикальном положении не менее 4 часов.



Внимание: Ознакомьтесь с данной инструкцией и предупреждениями безопасности перед началом использования холодильника. Производитель не несёт ответственности в случае несоблюдения инструкций данного руководства.

Товар сертифицирован



ПРЕДУПРЕЖДЕНИЯ!

- Этот прибор разрешено использовать детям с восьми лет и старше, а также лицам с ограниченными физическими, сенсорными и умственными способностями, при недостатке необходимого опыта и (или) знаний только под присмотром взрослых, или после прохождения инструктажа по технике безопасности при использовании прибора, и только, если они поняли опасности, которые при этом могут возникнуть.
- Запрещается начинать эксплуатировать прибор, если он имеет видимые повреждения.
- В случае повреждения кабеля питания, замените его на оригинальный.
- Холодильник предназначен для работы только в защищённой от влаги среде.
- Ремонт прибора должен выполняться только специализированными сервисными центрами с использованием оригинальных запасных частей.
- Не разрешайте детям играть с прибором.
- Храните прибор в местах, недоступных для детей.
- Запрещается хранить внутри автомобильного холодильника горючие и взрывоопасные вещества.
- Не разрешайте детям играть с прибором.
- Храните прибор в местах, недоступных для детей.
- Запрещается хранить внутри автомобильного холодильника горючие и взрывоопасные вещества.
- Укладывайте продукты так, чтобы при транспортировке исключить их перемещение, повреждение упаковки (особенно стеклянной) и холодильного контура прибора.
- Не извлекайте штекер из розетки, держась за кабель питания.
- Не беритесь за вилку, провод и другие электрические части, если у Вас мокрые или влажные руки или Вы стоите на мокрой поверхности. Это может создать опасность для жизни из-за поражения Вас электрическим током.
- Необходимо отсоединить прибор от аккумуляторной батареи, прежде чем заряжать её любым из устройств для ускоренного заряда. (Помните, что резкое повышение напряжения может привести к повреждению подключённого электронного оборудования).
- В приборе в качестве теплоизоляции используется горючий циклопентан. Поэтому по окончании срока службы сдайте прибор в утилизационный пункт.
- Не используйте электрические приборы внутри данного прибора, если они не рекомендованы производителем.
- Не устанавливайте прибор вблизи открытого огня и других источников тепла.
- Обеспечьте необходимое свободное пространство вокруг прибора для его нормальной работы.
- Не перекрывайте вентиляционные отверстия.
- Отключите холодильник перед его наклоном, или наклоном кабины тягача.
- Запрещается заполнять внутреннее пространство холодильника жидкостями без упаковки.
- Не допускайте попадания воды на электрические части прибора.
- Максимальный наклон прибора во время эксплуатации может составлять 40°.

НАЗНАЧЕНИЕ

Автохолодильник предназначен для охлаждения и глубокой заморозки продуктов питания, а также для поддержания их в этом состоянии. Он может использоваться например в легковых и грузовых автомобилях, автодомах, спец. технике, лодках, катерах, яхтах и т.п. Благодаря питанию 110/220В (приобретается отдельно), прибор можно использовать например в доме, в офисе, в гостинице и т. д.

ВОЗМОЖНОСТИ

- охлаждение
- заморозка
- автоматическое поддержание заданной температуры
- защита от разрядки аккумуляторной батареи
- индикация температуры в градусах Цельсия и Фаренгейта
- электронный дисплей с цифровым отображением температуры
- возможность управления через мобильное приложение (опция)
- компрессор с увеличенным сроком службы (устойчивый к наклонам и вибрациям)
- индикация на дисплее ошибок работы системы
- глубокая заморозка
- защищённый испаритель

КОМПЛЕКТАЦИЯ

Наименование модели	AF-F30	AF-F40	AF-F50
Холодильник		1 шт.	
Кабель питания 12\24V		1 шт.	
Инструкция по эксплуатации		1 шт.	
Упаковка		1 шт.	

Производитель оставляет за собой право без предварительного уведомления покупателя вносить изменения в конструкцию, комплектацию или технологию изготовления изделия с целью улучшения его свойств.

СОВЕТЫ ПО ИСПОЛЬЗОВАНИЮ

- Старайтесь загружать холодильник продуктами постепенно.
- Старайтесь открывать холодильник на минимально короткое время только для закладки или извлечения продуктов.
- Не помещайте горячие продукты в холодильник.
- Размещайте продукты так, чтобы во время движения они не перемещались, их упаковка не порвалась или бутылки не разбились.
- Убедитесь, что создаваемая прибором температура достаточна для сохранения продуктов.
- Следите за тем, чтобы вентиляционные отверстия не были загорожены и вокруг них было минимум 15 см свободного пространства.
- Не удлиняйте кабель питания. При использовании удлинителей с недостаточным сечением провода компрессор может не запуститься.

Минимальное сечение кабеля (мм ²)	Длина кабеля питания (м)	
	12 В	24 В
2,5	5	8
4	8	12
6	12	12

- Размораживайте холодильник, как только образовался слой льда более 4 мм.
- Определите и установите оптимальный уровень защиты аккумуляторной батареи для Вашего транспортного средства. Например, при установке низкого уровня, двигателю может не хватить энергии аккумулятора для запуска, а при установке высокого уровня - защита может срабатывать преждевременно.
- На дисплее всегда отображается усреднённая температура в морозильной камере. Фактическая температура может незначительно отличаться от температуры, отображаемой на дисплее.
- Если Вы планируете долгое время не использовать прибор - отключите его от питания, почистите прибор и оставьте крышку слегка приоткрытой. Это предотвратит появление неприятного запаха.

ВВОД В ЭКСПЛУАТАЦИЮ И ИСПОЛЬЗОВАНИЕ

Запрещается включать прибор, если:

- недавно он был в наклонном или перевёрнутом состоянии (необходимо установить прибор в горизонтальное состояние и подождать не менее 4-х часов).
- прибор находился на улице или в помещении при температуре ниже 0 °С.
- прибор имеет механические повреждения или повреждения холодильного контура.
- кабель питания повреждён.

Перед первым использованием необходимо выполнить пункты 3-6 из раздела «Чистка автохолодильника».

1. Ознакомьтесь с данной инструкцией пользователя.
2. Осмотрите прибор и кабель питания на предмет повреждений.
3. Установите прибор на ровную горизонтальную поверхность, которая способна выдержать вес прибора с продуктами.
4. Убедитесь, что обеспечены необходимые зазоры (не менее 15 см у вентиляционных решёток) для нормальной вентиляции.
5. Убедитесь, что рядом нет источников тепла.
6. Сравните указанные напряжения на заводской табличке и на источнике питания. Они должны совпадать.
7. Подсоедините кабель питания, убедившись в правильной полярности.



•**Источник питания:** подключение к источнику постоянного тока 12/24 В.

•**Включение / выключение питания:** нажмите кнопку чтобы включить или выключить. Зелёный индикатор POWER - компрессор работает. Красный индикатор POWER - компрессор запускается или выключен.

•**Настройка температуры:** нажимайте или чтобы настроить температуру. Если перестанете удерживать кнопку в течение 3 секунд настройка будет завершена, и заданная температура будет сохранена. (Примечание: отображаемая температура - это текущая температура камеры. Если заданная температура намного выше или ниже исходной температуры, отображаемый экран не будет отображать заданную температуру сразу, пока камера не достигнет заданной температуры.)

•**Управление режимом охлаждения:** Нажмите кнопку , чтобы выбрать режим охлаждения. Вы можете переключаться между MAX (режим быстрого охлаждения, красный цвет ECO/MAX индикатора) и ECO (экономичный режим, зелёный цвет ECO/MAX индикатора).

•**Режим защиты аккумулятора:** Удерживайте кнопку более 3 секунд, ЖК-экран начнёт мигать, затем вы можете выбрать режим Н1 (низкий), Н2 (средний), Н3 (высокий) для защиты аккумулятора. По умолчанию установлен режим Н3. Когда холодильник работает от автомобильного аккумулятора, рекомендуется установить режим Н3. Если холодильник работает от аккумулятора, рекомендуется установить режим защиты Н2 или Н1. Причина в том, что разные автомобили имеют разное выходное напряжение. Если срабатывает защита аккумулятора (на экране отображается F1), режим защиты следует изменить с Н3 на Н2 или Н1. Когда мотор выключен, холодильник все ещё может работать. Режим защиты должен быть установлен на Н3, чтобы предотвратить разряд автомобильного аккумулятора.

Уровень защиты	12 В	24 В
Н1 - Низкий	8.5 В – отключается 10.9 В – включается	21.3 В - отключается 22.7 В - включается
Н2 - Средний	10.1 В – отключается 11.4 В - включается	22.3 В – отключается 23.7 В - включается
Н3 - Высокий	11.1 В – отключается 12.4 В – включается	24.3 В – отключается 25.7 В - включается

Настройка единиц температуры: нажмите , чтобы выключить холодильник, затем удерживайте в течение 3 секунд, пока на экране не отобразится E1. Нажмите от E1, E2 переключаясь на E5. Когда экран мигает, нажмите или , чтобы изменить единицу измерения между Цельсием (°C) и Фаренгейтом (°F).

Сброс настроек: Выключите холодильник, удерживая кнопку , пока на экране не отобразится E1. Удерживайте кнопки и , в режиме E1 пока не отобразится 888.

ОБСЛУЖИВАНИЕ И УХОД ЗА ПРИБОРОМ

Размораживание:

1. Отключите холодильник от сети.
2. Выньте всё содержимое. Советуем на время обслуживания прибора поместить продукты в другой холодильник, чтобы они не испортились.
3. Дождитесь когда иней и лёд растают. Не удаляйте выросший иней и лёд какими-либо острыми или твёрдыми предметами. Это может привести к повреждению прибора.

Чистка автохолодильника:

При нарастании слоя инея толще 4 мм. холодильник необходимо разморозить, чтобы не затруднять работу прибора. Для этого:

1. Прочтите операции, описанные в разделе «Размораживание».
2. Слейте оттаявшую воду через специальное сливное отверстие. Оставшуюся воду промокните сухой чистой тканью.
3. Протрите все внутренние и наружные поверхности мягкой, слегка влажной тканью, смоченной в мыльном растворе. Используйте разные тряпки для внутренней и наружной поверхностей. Можно использовать специальные моющие средства, предназначенные для этих целей. Запрещается использовать абразивные моющие средства!
4. После чистки промойте внутреннюю часть холодильника чистой водой. Категорически запрещается мыть прибор под струёй воды или в ёмкости с водой.
5. Просушите прибор.
6. Убедитесь, что вентиляционные отверстия чистые и ничем не забиты. При необходимости продуйте их сжатым воздухом.
7. Если Вы не собираетесь использовать прибор - оставьте крышку слегка приоткрытой.

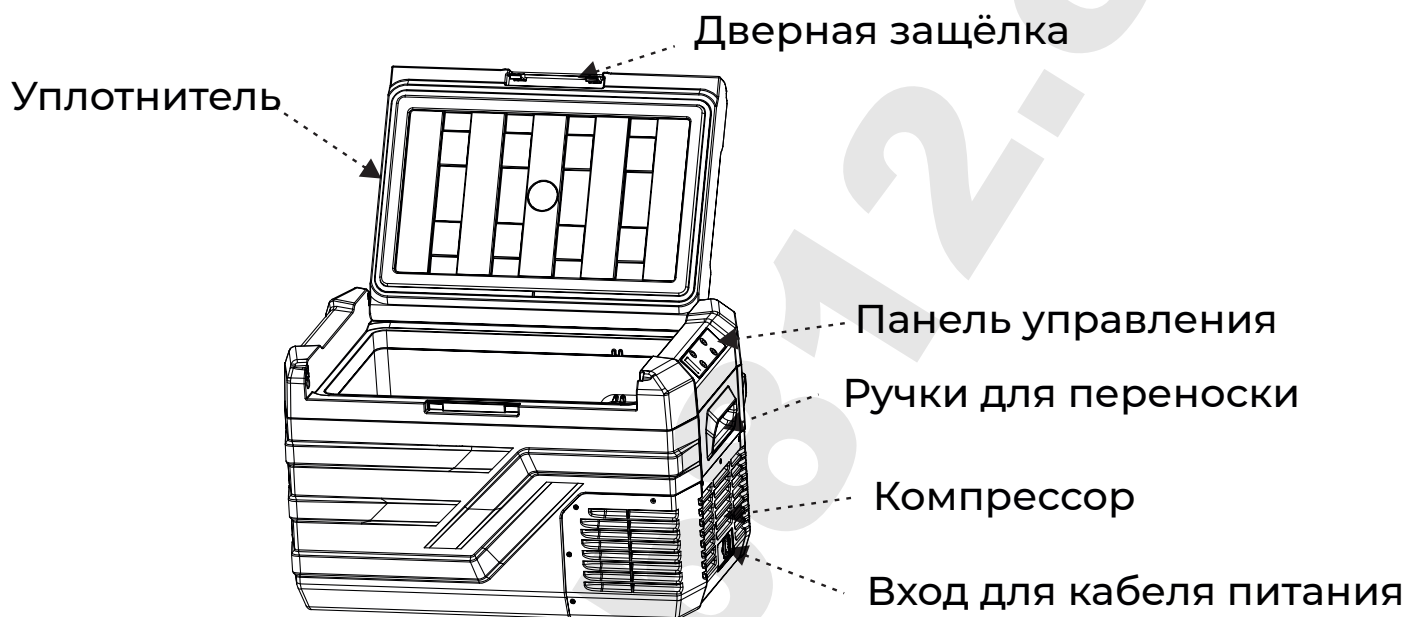
ОПТИМАЛЬНАЯ ТЕМПЕРАТУРА ДЛЯ ХРАНЕНИЯ ПРОДУКТОВ

						
Напитки	Фрукты	Овощи	Деликатесы	Вино	Мороженное	Мясо
5°C	5~8 °C	3~10°C	4°C	10°C	-10°C	-18°C

ХАРАКТЕРИСТИКИ

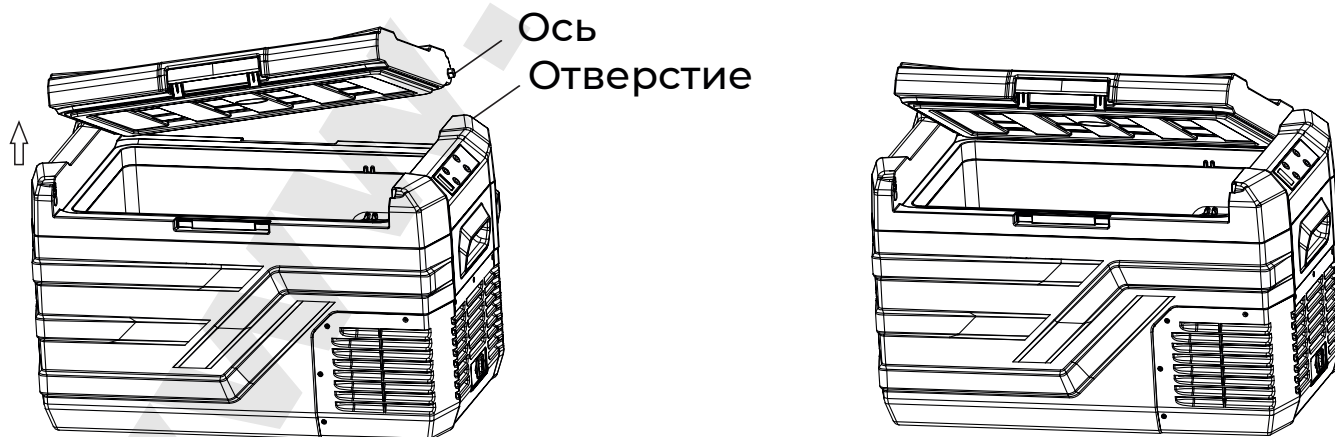
- Высокоэффективный компрессор постоянного тока и надёжный долговечный модуль.
- Быстрое охлаждение до -20°C / -4°F (при комнатной температуре 25°C / 77°F).
- 3-ступенчатая защита аккумуляторной батареи от низкого напряжения.
- Отсутствие Хлорфторуглеродов и низкое потребление энергии.
- Интеллектуальная система защиты аккумулятора.
- Цифровой ЖК дисплей для установки температуры.

СХЕМА УСТРОЙСТВА



ПЕРЕНАВЕШИВАНИЕ ДВЕРИ

Дверь холодильника можно открывать с двух сторон, и может быть снята под углом в 20° . Устанавливая дверь, совместите ось двери с отверстием в холодильнике и вставьте её.



ТЕХНИЧЕСКИЕ ХАРАКТЕРИСТИКИ

Наименование модели	AF-F30	AF-F40	AF-F50
Тип оборудования	Автохолодильник		
Тип установки	Переносной		
Система охлаждения	Компрессор		
Хладагент	R134a эколог. безопас. 40 г		
Общий/ полезный объём	30 л / 26.8 л	40 л / 35.3 л	50 л / 43.6 л
Крышка	Одинарная		
Внешние размеры (ВхШхГ)	372x618x376 мм	442x618x376 мм	514x618x376 мм
Размеры упаковки (ВхШхГ)	423x660x428 мм	493x660x428мм	563x660x428 мм
Мощность	60 Вт		
Напряжение	12/24 В***		
Защитное отключение	Да		
Автоматическое поддержание заданной температуры	Да		
Диапазон температур*	от +20°C до -20°C		
Климатический класс	T, ST, N, SN		
Электромагнитная совместимость	Да		
Внутреннее освещение	Да		
Подключение через прикуриватель	Да		
Изоляция	Полиуретановая пена		
Максимальный угол наклона компрессора	40°		
Гарантия от производителя**	1 год		
Срок службы	2 года		
Вес нетто	11.6 кг	12.1 кг	13.2 кг
Вес брутто	13.4 кг	14.6 кг	15.1 кг

*Диапазон температур указан при температуре +25 °С окружающей среды.

** Если холодильник перестал охлаждать в результате попадания масла в систему, вызванного чрезмерным наклоном, то это не относится к гарантийному случаю. Гарантия не распространяется на лампы, предохранители, шнуры питания и адаптеры и аккумуляторные батареи.

*** 220 В через адаптер (приобретается отдельно).



Неисправности		Возможные причины	Решения
Холодильник не работает; дисплей не включается.	Индикатор питания горит.	Холодильник не включён.	Нажмите кнопку "ON/OFF".
		Перевернут стикер панели управления; Перевернута панель управления; Плохой контакт между стикером панели управления и кнопками управления.	Разместите стикер правильно или замените его.
		Неисправен блок управления.	Замените блок управления.
	Индикатор питания не горит.	Неисправен адаптер, питание не поступает через адаптер; Повреждён кабель питания, питание не поступает от прикуривателя.	Замените адаптер или кабель питания.
		Отходит кабель питания.	Проверьте подсоединение кабеля.
		Отходит внутренний контакт.	Откройте корпус холодильника и проверьте внутренние соединения холодильника.
		Перегорел предохранитель.	Замените предохранитель.
	Отходят соединения панели управления или панель управления перегорела.	Замените панель управления.	
Компрессор не работает.	"F1" на дисплее.	Низкое напряжение.	Для холодильника с аккумулятором, зарядите аккумулятор в течение не менее 30 минут или установите защиту аккумулятора автомобиля "H1" и включите холодильник снова. Если холодильник не работает, возможно зарядная плата неисправна. Замените зарядную плату в батарее.



Компрессор не работает.	"F2" на дисплее.	Вентилятор повреждён или вышел из строя по причине короткого замыкания.	Замените вентилятор.
	"F3" на дисплее.	Компрессор часто запускается; запускающее давление очень высокое; перегрев; неисправность блока управления; неисправность компрессора.	Отключите холодильник минимум на 30 минут, чтобы он остыл. Включите холодильник. Если он не работает, необходимо заменить блок управления. Если и в этом случае холодильник не работает, необходимо заменить компрессор.
	"F4" на дисплее.	Компрессор перегружен.	Отключите холодильник минимум на 30 минут. Обеспечьте хорошую вентиляцию.
	"F5" на дисплее.	Блок управления перегрет ($\geq 70^{\circ}\text{C}$)	Отключите холодильник минимум на 30 минут. Обеспечьте хорошую вентиляцию.
	"F6" на дисплее.	Блок управления не распознает данные.	Замените блок управления.
	"F0" на дисплее или дисплей не включается.	Установлена слишком высокая температура. Время мягкого старта слишком короткое.	Измените температуру. Подключите питание более чем на 3 минуты перед запуском холодильника.
			Соединение между блоком управления и компрессором.
		Неисправность панели управления, блока управления или компрессора.	Замените панель управления, блок управления или компрессор.
Компрессор не останавливается, когда достигнута заданная температура.	Дисплей показывает температуру	Неверное подсоединение кабеля к панели управления.	Проверьте подсоединение кабеля к панели управления.
	Дисплей не показывает температуру	Панель управления или блок управления повреждены.	Замените панель управления или блок управления.
	"F7" или «F8" на дисплее.	Датчик температуры повреждён.	Замените датчик температуры.



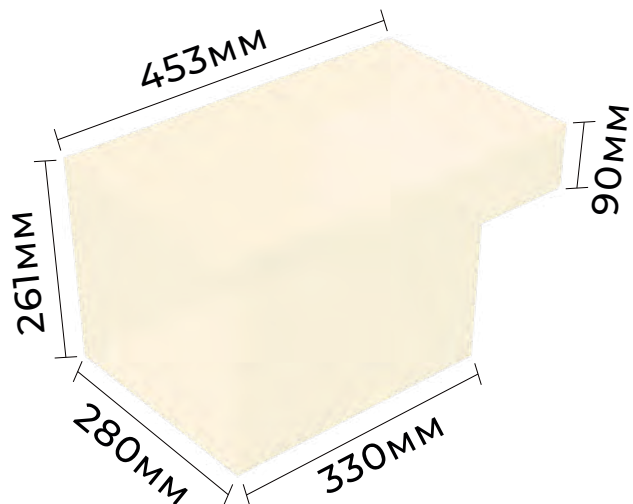
Компрессор работает, вентилятор нет.	Отходит кабель вентилятора.	Проверьте подсоединение кабеля вентилятора.
	Вентилятор неисправен.	Почините вентилятор или замените его.
Вентилятор работает, компрессор нет.	Отходит соединение между компрессором и блоком управления.	Проверьте соединение между компрессором и блоком управления.
Компрессор работает, холодильник не охлаждает.	Утечка хладагента (хладагент не вытекает, когда герметизирующая трубка обрезана).	Удалите оставшийся хладагент, восстановите повреждённый контур (сваркой), заполните систему хладагентом.
	Скопление инея или льда (хладагент не вытекает, когда герметизирующая трубка обрезана).	Замените сухой фильтр, удалите хладагент и снова заправьте компрессор хладагентом.
	Клапан откачки компрессора повреждён (хладагент не вытекает, когда герметизирующая трубка обрезана).	Замените клапан и заполните систему хладагентом.
	Высокая внешняя температура; слабая вентиляция.	Обеспечьте хорошую вентиляцию.
	Слишком много продуктов в холодильнике; недостаточное время охлаждения.	Это нормально.
Компрессор работает, вентилятор нет.	Крышка холодильника неплотно закрыта или слишком часто открывается.	Плотно закройте крышку и не открывайте её слишком часто.
	Утечка хладагента.	Удалите оставшийся хладагент, восстановите повреждённый контур (сваркой), заполните систему хладагентом.
	Скопление льда в системе охлаждения.	Замените сухой фильтр, удалите хладагент и снова заправьте компрессор хладагентом.



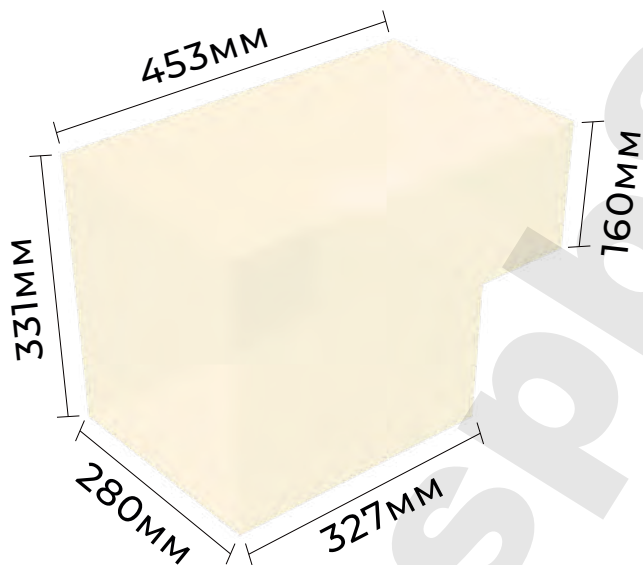
Неверное отображение температуры на дисплее.	Неверная единица измерения температуры.	Выключите холодильник, нажмите и удерживайте кнопку  до тех пор, пока дисплей не покажет "E1". Затем нажимайте кнопку  до тех пор, пока дисплей не покажет E5. Затем нажмите кнопку  или  , чтобы выбрать между "°F" и "°C".
	Установлена неверная компенсация температуры.	Установите правильную компенсацию температуры.
Шум.	Шум при тряске компрессора.	Шум исходит от пружин внутри компрессора. Это нормально.
	Шум во время работы компрессора.	Шум сильнее во время запуска компрессора. Если во время работы шум компрессора выше 45 Дб, необходимо его заменить.
	Звук перетекающей жидкости.	Это нормально.
	Холодильник установлен неровно.	Убедитесь, что холодильник находится на ровной, устойчивой поверхности.
	Нетуго затянутые шурупы или незакрепленные прокладки.	Затяните шурупы или закрепите прокладки.
Конденсат/капли воды/иней рядом с ручкой или уплотнителем двери.	Влажная погода или низкая температура в холодильнике.	Это нормально. Удалите влагу и установите более высокую температуру.
Конденсат/капли воды/иней на дне холодильника	Низкая температура во всасывающей трубке.	Изолируйте всасывающую трубку изоляционным материалом.
Высокое потребление энергии.	Внешняя температура слишком высокая.	Обеспечьте хорошую вентиляцию.

Вы можете решить некоторые общие проблемы экономя затраты на возможный вызов службы. Попробуйте предложенные выше варианты, чтобы посмотреть, сможете ли вы решить эту проблему перед вызовом мастера сервисного центра.

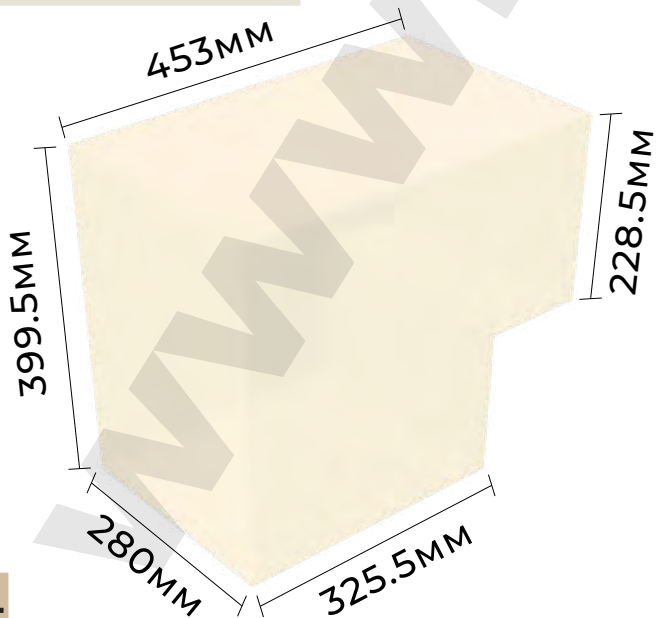
CXEMA AF-F30



CXEMA AF-F40



CXEMA AF-F50



Дата производства указана в серийном номере. 2214xxxx; 22 - год, 08 - месяц, xxxx - серийный номер.

Товар сертифицирован: 

Установленный производителем в соответствии с п. 2 ст. 5 Закона РФ «О защите прав потребителей» - срок службы данного изделия равен 5 годам с даты продажи при условии, что изделие используется согласно правилам и рекомендациям, изложенным в настоящем руководстве по эксплуатации, и применяемым техническим стандартам.

Правильная утилизация изделия:

(Использованное электрическое и электронное оборудование).

(Действительно для стран, использующих систему раздельного сбора отходов).



Наличие данного значка показывает, что изделие и его электронные аксессуары (например, кабель питания), по окончании их срока службы, нельзя утилизировать вместе с другими бытовыми отходами. Во избежание нанесения вреда окружающей среде и здоровью людей при неконтролируемой утилизации, а также для обеспечения возможности переработки для повторного использования, утилизируйте изделие и его электронные аксессуары отдельно от прочих отходов. Сведения о месте и способе утилизации изделия в соответствии с нормами природоохранного законодательства можно получить у продавца или в соответствующей государственной организации. Бизнес-пользователи должны обратиться к своему поставщику и ознакомиться с условиями договора купли-продажи. Запрещается утилизировать изделие и его электронные аксессуары вместе с другими производственными отходами.

Фирма производитель: MEYVEL SRL, Италия.

Виа Гарибальди 34, Лингваглосса, Катания

meyvel.com

LIMARS-R

**Импортер и организация, уполномоченная
для принятия претензий на территории РФ**

Московская обл., г.Электросталь

Строительный пер., д.5

8-800-500-61-80

Электр. почта: limars-r@yandex.ru

www.limars.ru

**Обслуживание, гарантийный и послегарантийный
ремонт**

www.spb812.com

www.meyvel.com