



HOBOT-R3

РОБОТ МОЙЩИК ОКОН **ULTRASONIC**

Инструкция по эксплуатации



Поздравляем Вас с покупкой робота мойщика окон NOVOT-R3 Ultrasonic! Мы уверены, что приобретение данного устройства поможет Вам содержать свой дом в чистоте, а также сэкономит Ваше ценное время для занятия другими делами.

Авторское право

Copyright © 2022 NOVOT ® Technology Inc Все права защищены. Никакая часть данной публикации не может быть воспроизведена, передана, переписана, сохранена в системе поиска или переведена на любой язык или компьютерный язык в любой форме и любыми средствами (электронными, механическими, магнитными, оптическими, химическими, вручную и другими) без предварительного письменного разрешения компании.

Торговые марки

Все другие логотипы, продукты или названия компаний, упомянутые в этом руководстве, могут быть зарегистрированными торговыми марками или авторскими правами соответствующих компаний, и используются только для информационных целей.

Техническая поддержка

Если возникают какие-либо проблемы, и эта инструкция не может предоставить решение, необходимо обратиться в техническую поддержку. Подробную контактную информацию смотрите в конце инструкции.

Отказ от ответственности

NOVOT Technology Inc. оставляет за собой право пересматривать данную публикацию и вносить изменения время от времени в содержание, без обязательства ставить в известность пользователей о таких исправлениях или изменениях. Место и безопасность использования этого мойщика окон должен оценивать сам пользователь и нести за это ответственность. Но обязательно необходимо следовать инструкциям, приведенным в этом руководстве по эксплуатации.

ВНИМАНИЕ! Важные инструкции по технике безопасности

Прежде чем использовать робот мойщик окон, прочтите все инструкции по технике безопасности и эксплуатации и следуйте им.

1. Прочно закрепите страховочный шнур с помощью карабина за какой-нибудь тяжелый предмет внутри помещения. Перед использованием убедитесь, что страховочный шнур не поврежден, и проверьте, прочно ли завязаны узлы на карабине и устройстве.
2. Оградите опасную зону внизу при работе на наружных окнах без балкона.
3. Убедитесь, что аккумулятор заряжен (зеленый индикатор горит) перед использованием.
4. Включите питание, перед установкой устройства на стекло.
5. Проверьте, может ли устройство удерживаться на стекле прежде, чем отпустить его.
6. Перед выключением питания придержите устройство руками.
7. Не используйте на необрамленном стекле, на прямоугольных окнах и стекле с трещинами.
8. Убедитесь, что правильно закрепили чистящее кольцо на чистящем колесе для создания хорошего вакуума.
9. Не лейте воду на любую часть устройства и не опускайте его в жидкость.
10. Не давайте детям использовать это устройство. Данное устройство не является игрушкой. Будьте очень бдительны, используя прибор рядом с детьми. Оградите опасную зону внизу при работе, если рядом находятся дети. Не разрешайте детям играть с устройством.
11. Не оставляйте работающее устройство без присмотра.
12. При наличии засохшей грязи очистите ее со стекла, так как поверхность может быть поцарапана крупными частицами пыли. Стекла со светоотражающим или другим покрытием могут быть поцарапаны пылью и грязью во время чистки.
13. Держите волосы, свободные части одежды и пальцы вдали от движущихся частей робота.
14. Не используйте в помещениях (зонах) с легковоспламеняющимися, горючими или огнеопасными жидкостями, или газом.
15. Используйте это устройство в соответствии с инструкциями данного руководства. Потребитель несет полную ответственность за любой ущерб, вызванный несоблюдением правил настоящего руководства.

Правила техники безопасности для сетевого адаптера и аккумулятора

- Не используйте какие-либо сетевые адаптеры питания, кроме разрешенных адаптеров питания, предоставленных с данным продуктом.
- Используйте источник электропитания и розетку с указанным на адаптере напряжением и током. Убедитесь, что никакие тяжелые предметы не стоят на сетевом адаптере или шнуре питания.
- Обеспечьте необходимую вентиляцию вокруг адаптера во время его использования. Не закрывайте адаптер питания предметами, которые могут препятствовать охлаждению.
- Не используйте адаптер в условиях высокой влажности. Никогда не берите адаптер мокрыми руками.
- Убедитесь, что номинальное напряжение адаптера соответствует напряжению в стандартной розетке. Требования к электропитанию можно найти на адаптере.
- Не используйте поврежденный или нештатный адаптер, сетевой шнур или вилку.
- Если адаптер питания, сетевой шнур или вилка повреждены, самостоятельный ремонт запрещен. Для их замены или ремонта обратитесь в сервисный центр.
- **Аккумулятор, используемый в этом приборе, может вызвать риск возгорания или химического ожога. Не оставляйте аккумулятор на зарядке на длительный срок без присмотра. Не разбирайте, не допускайте короткого замыкания, не нагревайте до температуры выше 60°С и не сжигайте его.**

Общие правила эксплуатации

ДАННОЕ УСТРОЙСТВО ПРЕДНАЗНАЧЕНО ТОЛЬКО ДЛЯ БЫТОВОГО ПОЛЬЗОВАНИЯ.

- Сохраните инструкции по технике безопасности и эксплуатации для дальнейшего использования.
- Не подвергайте устройство воздействию дождя или чрезмерной влажности, и держите его подальше от жидкостей.
- Не устанавливайте на робота мокрые салфетки (например, после стирки) и не включайте его, это может привести к поломке робота.
- Не подвергайте устройство длительному воздействию прямых солнечных лучей или интенсивных источников света и держите его подальше от источников тепла (радиаторов, обогревателей, печей и т.д.).
- Не устанавливайте устройство в непосредственной близости от сильных магнитных полей
- **При длительном хранении необходимо заряжать аккумулятор один раз в три месяца.**
- Храните устройство и аксессуары в недоступном для детей месте.
- Рабочая температура использования устройства: +5°С ~ +40°С.
- Температура хранения устройства: +5°С ~ +50°С.

Описание

Робот мойщик окон **НОВОТ - R3 Ultrasonic** — это бытовая электрическая автоматическая машина, предназначенная для очистки поверхностей, со встроенными электродвигателями для перемещения и электрическим вакуумным насосом, благодаря которому создается разрежение, и робот удерживается на вертикальной поверхности.

Двойной ультразвуковой распылитель Ultrasonic — это инновационное

решение для автоматического разбрызгивания воды или моющего средства Hobot на поверхность окон, во время движения робота по стеклу. Запатентованная конструкция ультразвукового разбрызгивателя может превращать воду или моющее средство в туман 15 микрометров. Это помогает растворять пыль и мыть окна не оставляя разводов.

Встроенный ИБП (источник бесперебойного питания) позволяет предотвратить падение робота с окна, даже когда отсутствует электроэнергия.

У Hobot есть два чистящих колеса специальной конструкции, которые могут свободно перемещать робота по поверхности стекла. На обоих чистящих колесах используются легкозаменяемые чистящие салфетки из микрофибры, которые можно стирать. Салфетки предназначены для многократного использования.

Hobot использует интеллектуальную программу передвижения AI-Technology, с помощью которой вычисляет путь, обнаруживает край окна и автоматически очищает стекло. Также имеется ручной режим управления.

Характеристики

| | |
|--|----------------------|
| Габаритные размеры робота | 295x148x95 (ДШВ) |
| Вес робота | 955 г. |
| Размеры упаковочной коробки | 320x230x136 (ДШВ) |
| Общий вес коробки | 2.3 кг. |
| Входное напряжение сетевого адаптера | 100~240В, 50 / 60 Гц |
| Выходное напряжение сетевого адаптера | 24В / 3.75А |
| Потребляемая мощность | 90Вт |
| Длина кабеля от адаптера к розетке | 1.0 м. |
| Длина провода от адаптера к роботу | 5.0 м. |
| Длина страховочного шнура | 4.5 м. |
| Аккумулятор | Li-ion 14,8 В. |
| Время аварийной работы от аккумулятора | 20 минут |
| Емкость бака для чистящей жидкости | 40 мл. |
| Тип разбрызгивателя | Ультразвуковой |
| Скорость очистки стекла | 1кв.м за 4 мин. |
| Максимальная площадь одного стекла | 5 x 6 м. |
| Минимальная площадь одного стекла | 0.35 x 0.35м. |
| Уровень шума | 65 ДБ |

Комплектация

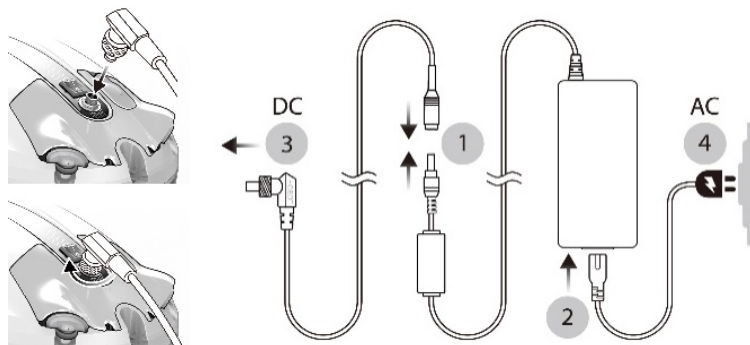
- Робот NOVOT-R3 1 шт.
- Страховочный шнур (прикреплен к роботу) 1 шт.
- Пульт дистанционного управления 1 шт.
- Адаптер питания (100 ~ 240 В, 50 ~ 60 Гц) 1 шт.
- Кабель питания переменного тока 1 шт.
- Удлинитель постоянного тока (4 метра) 1 шт.
- Чистящие салфетки из микрофибры 12 шт.
- Кольцо для салфеток 2 шт.
- Ультразвуковой распылитель 2 шт.
- Чистящая жидкость (220 мл.) 1 шт.
- Руководство пользователя 1 шт.
- Гарантийный талон 1 шт.

Особенности устройства

- Двойной ультразвуковой распылитель
- Обновление прошивки «по воздуху» с помощью OTA (Over-The-Air)
- Голосовые сообщения и запись голоса Creative Voice
- Улучшенный разъем питания постоянного тока
- Программа интеллектуальной очистки AI-Technology V5.0
- Шесть режимов автоматической работы для очистки всего стекла
- Автоматическая остановка после завершения очистки
- Встроенный ИБП (источник бесперебойного питания)
- Алгоритм управления с защитой от падения
- Автоматическое определение края окна
- Высокая прочность страховочного шнура (200 кг на разрыв)
- Дистанционное управление
- Автоматический режим очистки горизонтальных поверхностей (стол)

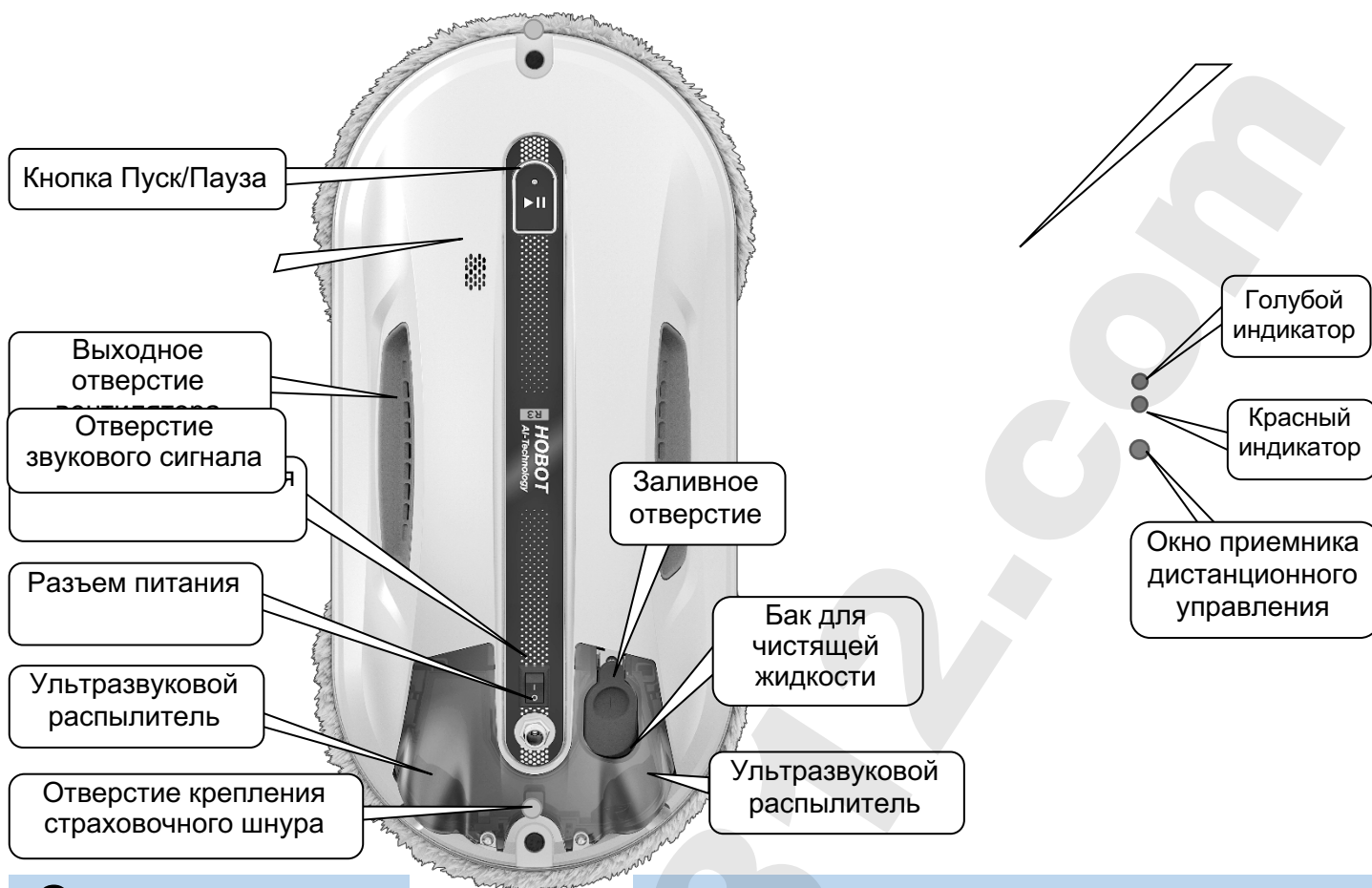
Адаптер питания / Удлинитель

1. Соедините удлинитель постоянного тока с адаптером питания.
2. Подключите кабель питания переменного тока к адаптеру.
3. Вставьте L-образный разъем в разъем питания постоянного тока на NOVOT и затяните рукой гайку на разъеме.
4. Вставьте кабель питания переменного тока в розетку.



Описание устройства





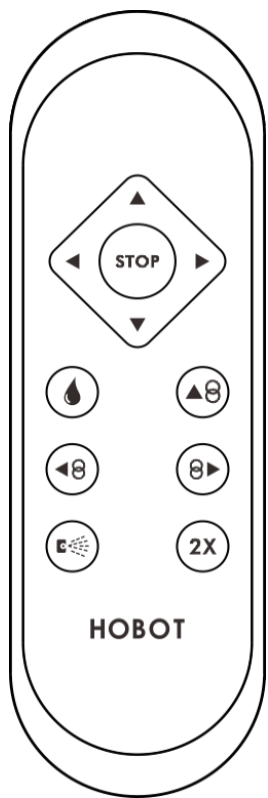
Светодиодная индикация

| Светодиодная индикация | Звуковой сигнал | Ситуация |
|-----------------------------------|---|--|
| Оранжевый индикатор горит | Нет | Аккумулятор заряжается |
| Зеленый индикатор горит | Нет | Аккумулятор полностью заряжен |
| Синий и белый индикатор мигает | Два звуковых сигнала с голосовым сообщением | Низкое напряжение аккумулятора (смотрите решение 1 на стр.11) |
| Синий индикатор горит | Голосовое сообщение | Очистка с распылением жидкости |
| Белый индикатор горит | Голосовое сообщение | Очистка без распыления жидкости |
| Белый индикатор мигает | Нет | Разовое распыление жидкости |
| Синий / белый индикатор включен | Один длинный и два коротких звуковых сигнала с голосовым сообщением | Очистка завершена |
| Индикатор не горит | Один звуковой сигнал | Обнаружен край стекла или препятствие |
| Синий и красный индикаторы мигают | Продолжительный звуковой сигнал с голосовым сообщением | Отсутствует электропитание (смотрите решение 2 на странице 11) |
| Синий индикатор мигает | Два звуковых сигнала с голосовым сообщением | Не пройдена проверка при запуске (смотрите решение 3 на стр.11) |
| Белый индикатор мигает | Два звуковых сигнала с голосовым сообщением | Слишком низкое разряжение вакуума, (смотрите решение 4 и 5 на стр.11-12) |
| Красный индикатор мигает | Два звуковых сигнала с голосовым сообщением | Ошибка оборудования Обратитесь в сервисный центр |

Пульт дистанционного управления

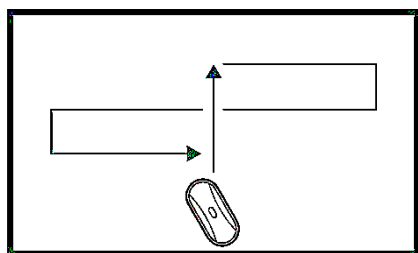


Автоматическое распыление жидкости: **Вкл/Выкл**
Вкл. - синий индикатор, **Выкл.** - белый индикатор

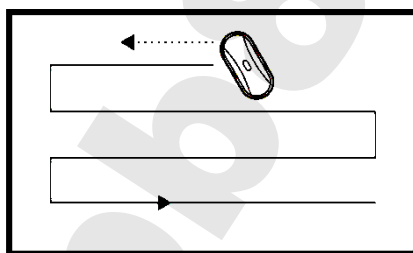


| | | |
|--|---|----------------|
| | Разовое распыление жидкости | |
| | Автоматическая программа вверх затем вниз (Основная программа) | |
| | Автоматическая программа: влево затем вниз | |
| | Автоматическая программа: вправо затем вниз | |
| | | вручную вверх |
| | | вручную вниз |
| | | вручную вправо |
| | | вручную влево |
| | СТОП | |
| | Запуск программы: очистка в 2 прохода | |

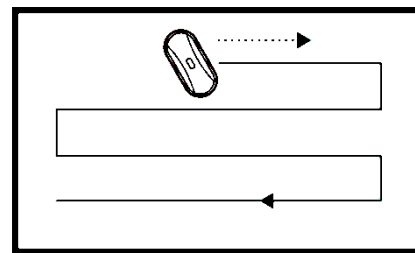
Управление роботом с пульта ДУ возможно как с внешней, так и с внутренней стороны стекла.



Автоматическая программа: вверх затем вниз



Автоматическая программа: влево затем вниз



Автоматическая программа: вправо затем вниз

Управление через приложение HOBOT

1. Отсканируйте QR-код или найдите приложение «HOBOT» в App Store, AppGallery или Google Play. Скачайте и установите приложение на свой смартфон или планшет.

2. Включите Bluetooth и запустите приложение «HOBOT».

3. Включите робота мойщика и дождитесь сообщения о том, что устройство подключено в приложении «Hobot».

Убедитесь, что оба устройства подключены. Теперь вы можете использовать ваш смартфон для управления роботом мойщиком.



iOS



Android

Подготовка к безопасной работе устройства

Не лейте и не опускайте устройство в воду или жидкости!

1. Убедитесь, что аккумулятор был полностью заряжен (зеленый индикатор

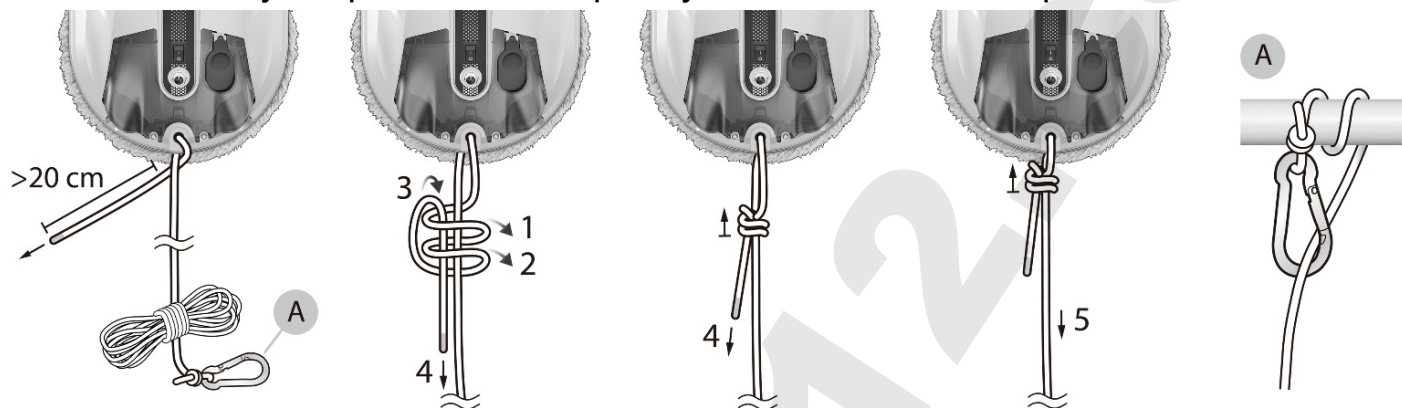
горит) перед использованием. Для зарядки аккумулятора, выключите питание переключателем на устройстве. Подключите сетевой адаптер. Оранжевый индикатор загорится, что означает режим зарядки. Когда загорится зеленый индикатор — это значит, что батарея полностью заряжена.

2. Перед использованием убедитесь, что страховочный шнур не поврежден и проверьте, прочно ли завязаны узлы на карабине и устройстве.

3. Прочно закрепите страховочный шнур с помощью карабина за какой-нибудь тяжелый предмет внутри помещения.

4. Оградите опасную зону внизу при работе на наружных окнах без балкона.

5. Не используйте робота на прямоугольных окнах и на разбитом стекле.



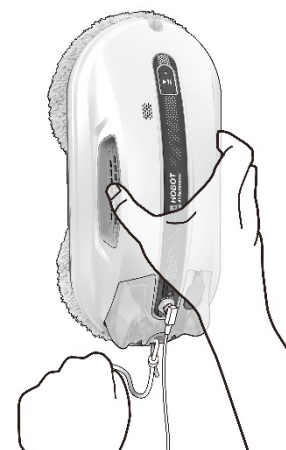
Защита от падения при отключении электричества

Если электроэнергия отключится, устройство автоматически остановится, прозвучит сигнал и заморгает – красный индикатор. Время поддержания работы вакуумного насоса от встроенного аккумулятора составляет до 20 минут. Снимите устройство со стекла как можно скорее. Если устройство остановилось далеко, и невозможно дотянуться до него, подтяните устройство обратно к себе, медленно потянув за страховочный шнур. Тяните страховочный шнур под углом, близким к стеклу, т.е. параллельно стеклу, чтобы предотвратить падение.

Как снять устройство со стекла

1. После того как устройство остановилось, пожалуйста возьмите страховочный шнур в одну руку, возьмите устройство другой рукой и передвиньте вниз стекла.

2. Выключите выключатель питания в безопасной зоне. Перед выключением питания, придержите робота руками.



Установка чистящих салфеток

1. Наденьте чистящую салфетку на кольцо.

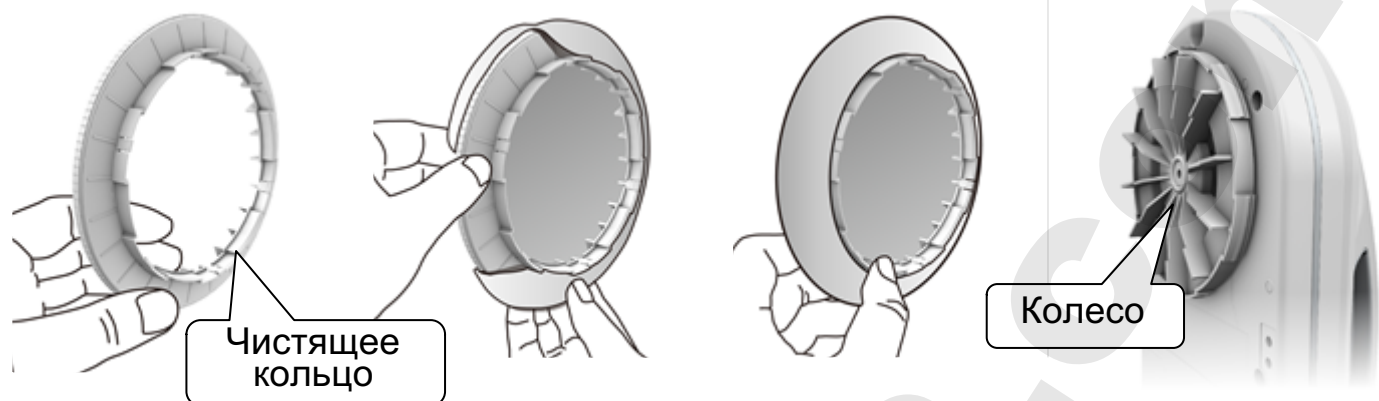
2. Закрепите чистящее кольцо на колесо, зацепив все 6 защелок.

3. При первом использовании новые салфетки плохо впитывают жидкость и грязь, и могут проскальзывать на стекле и оставлять разводы. Постирайте салфетки с мылом или порошком и просушите их перед первым использованием либо перед финальным циклом чистки «удаление разводов».

4. Обратите внимание, что у салфеток одна сторона имеет более мелкую

(бархатистую) текстуру ворса, этой стороной нужно надевать на кольцо наружу и на нее наносить чистящую жидкость, для лучшего качества очистки.

5. Нельзя выворачивать и использовать грязные салфетки, т.к. вся пыль и грязь с них попадёт в вакуумный насос, и он выйдет из строя.



Заполнение бака водой


Для заполнения бака необходимо применять дистиллированную воду или чистящую жидкость НОВОТ. Удерживая робота в вертикальном положении, залейте жидкость до линии «MAX» как указано на рисунке, и плотно закройте крышку бака.




Предварительная чистка сухими салфетками

На сильно загрязненных окнах при смешивании моющего средства или воды с пылью, образуется грязь. Поэтому на таких окнах рекомендуется, сначала провести сухую очистку окон. Она применяется как первый шаг для удаления пыли со стекла перед основной чисткой, на сильно загрязненных окнах с наружной стороны.

Вы можете использовать один комплект сухих салфеток на нескольких стеклах.

1. Используйте сухие салфетки, чтобы робот вытер (пропылесосил) стекло.
2. Робот во время работы должен быть всегда подключен к адаптеру электропитания.
3. Включите выключатель питания (синий индикатор загорится) и затем удостоверьтесь, что вентилятор заработал и поместите робота на стекло на расстоянии минимум 10 см сбоку и снизу от краев рамы.
4. Для отключения функции разбрызгивания нажмите на пульте кнопку "Распыление жидкости" , при этом на роботе индикатор кнопки "Старт/Стоп" будет светиться белым цветом.
5. Проверьте, может ли устройство удерживаться на стекле прежде, чем отпустить его. Обеспечьте свободное перемещение страховочного шнура и провода при движении робота.

6. Нажмите на пульте дистанционного управления кнопку  запустится автоматическая программа: «вверх затем вниз». Робот переместится в верхнюю часть окна, а затем, двигаясь зигзагообразно, автоматически очистит все окно.

7. Об окончании работы робот известит звуковым сигналом.

Основная чистка влажными салфетками

Робот, распыляя жидкость на стекло, смочит салфетки самостоятельно, но первые проходы салфетки будут сухими. Для эффективного результата, смочите салфетки той же жидкостью, что и заливали в бак. Используйте чистый и сухой комплект салфеток.





На этом этапе согласно рисунку, нанесите чистящую жидкость **НОВОТ** или дистиллированную воду на обе салфетки по внешнему краю. На каждую салфетку 1 мл. жидкости (6 нажатий на распылитель). **Оставьте центр салфетки сухим**, это необходимо для лучшего присасывания к стеклу.

Во время работы робот должен быть всегда подключен к адаптеру электропитания.

1. Включите выключатель питания (синий индикатор горит) и затем удостоверьтесь, что вентилятор заработал, и поместите робота на стекло на расстоянии минимум 10 см сбоку и снизу от краев рамы.

2. Проверьте, может ли устройство удерживаться на стекле прежде, чем отпустить его. Обеспечьте свободное перемещение страховочного шнура и провода при движении робота.

3. Нажмите на пульте дистанционного управления кнопку  и запустится программа «Автоматическая программа вверх затем вниз».

4. Проверьте включено ли разбрызгивание. Оно включено, если индикатор вокруг кнопки Старт/Стоп будет светиться синим цветом. При необходимости нажмите на пульте дистанционного управления кнопку  .

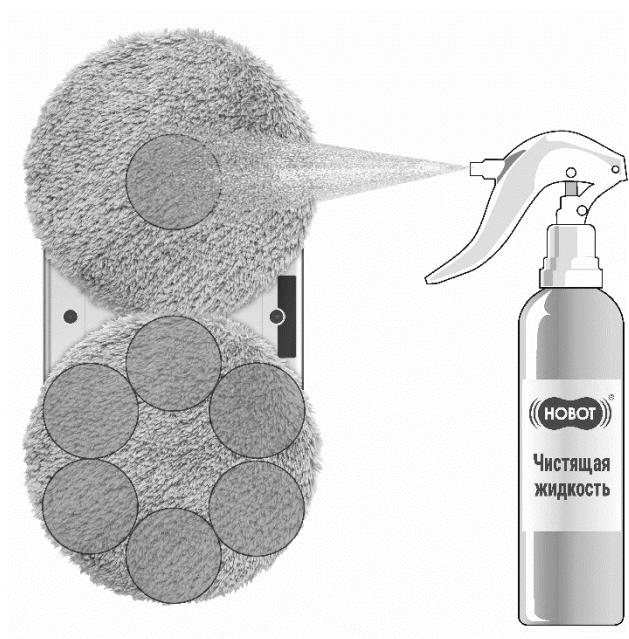
5. Робот переместится в верхнюю часть окна, а затем, двигаясь зигзагообразно, автоматически очистит все окно.

6. Об окончании работы робот известит голосовым сообщением.

Используйте **НОВОТ** в солнечную и ясную погоду для получения лучшего результата при чистке окон. Не мойте окна в дождливую погоду или в дни с повышенной влажностью, из-за долго сохнущих мелких капель воды будут оставаться разводы. Не лейте и не брызгайте воду на стекло, избыток воды,


впитавшейся в чистящие салфетки, может попасть внутрь устройства и стать причиной его поломки.

Удаление разводов



Разводы на стеклах могут оставлять некоторые виды чистящих жидкостей или грязные салфетки. При необходимости сделайте дополнительную чистку для удаления разводов. Используйте чистые салфетки. Нанесите **дистиллированную воду** в объеме 1 мл только на салфетку нижнего колеса по внешнему краю (6 нажатий на распылитель). Чистящую салфетку верхнего колеса оставьте сухой или смочите слегка только центр.

Режим очистки стола

Положите устройство на стол нажмите на пульте дистанционного управления кнопку , устройство будет работать в режиме очистки стола.

Замена бака для чистящей жидкости

Если ультразвуковая форсунка разбрызгивателя засорилась и не может распылять воду, приобретите ультразвуковой распылитель или новый бак для чистящей жидкости и замените неисправный

1. Используйте отвертку, чтобы открутить винты, крепящие бак к корпусу робота.
2. Вытяните бак наружу, а затем отсоедините разъем с неисправного бака для чистящей жидкости.
3. Подсоедините разъем нового бака и вставьте бак в устройство, затем привинтите его.



Замена ультразвукового распылителя

1. Следуйте приведенным выше инструкциям, чтобы отсоединить резервуар для воды.

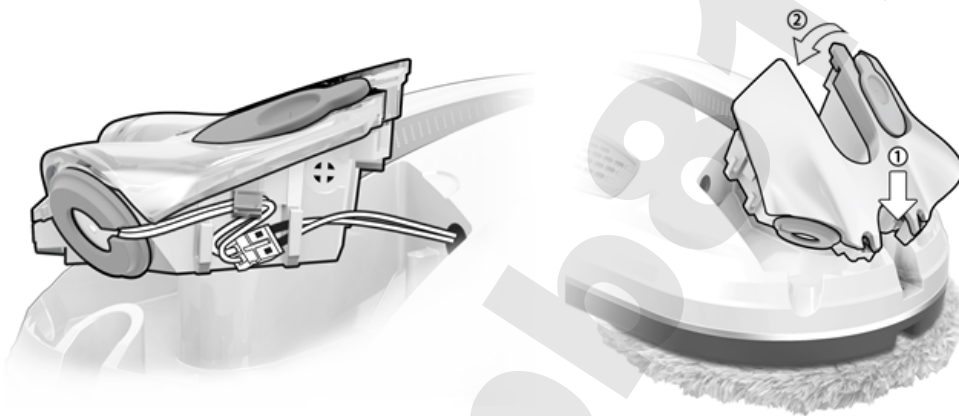
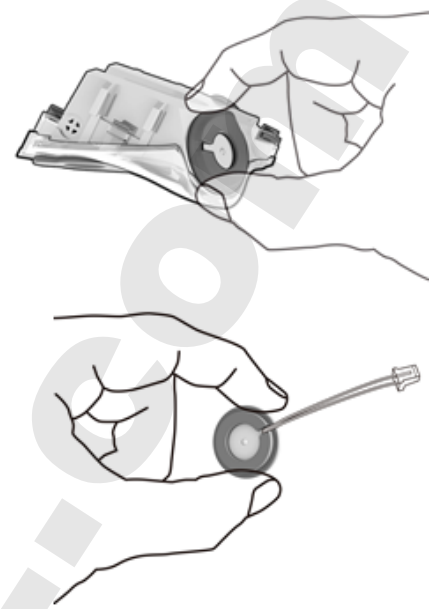
2. Слегка приподнимите силиконовое кольцо и снимите его с водяного бака. Не нажимайте на ультразвуковое сопло.

3. Поместите новую форсунку для ультразвукового распыления на бак для воды, (убедитесь, что соединительный кабель закреплен с боковой стороны резервуара), затем установите нижнюю часть силиконового кольца на бак для воды.

4. Нажмите на силиконовое кольцо, чтобы закрепить его, затем другим пальцем слегка протолкните верхнюю часть силиконового кольца внутрь бака.

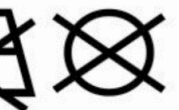
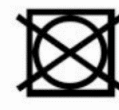
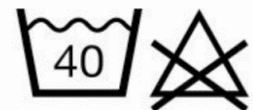
5. Проверьте, чтобы новая насадка для ультразвукового распыления плотно прилегалась к баку.

6. Подсоедините разъем питания и вставьте бак в устройство, затем затяните винты.



Правила стирки чистящих салфеток

- Ручная или машинная стирка 30-40°C
- Химчистка запрещена, не отбеливать
- Не сушить в стиральной машине
- Не сушить при температуре выше 50°C
- Не гладить



Часто задаваемые вопросы и способы устранения

Полную информацию смотрите на сайте техподдержки (QR код на стр. 15)

1. Низкое напряжение аккумулятора.

Храните HOBOT в сухом и теплом месте. Если робот не используется длительное время, то аккумулятор необходимо заряжать каждые 3 месяца для поддержания срока службы батареи. Если аккумулятор не может быть полностью заряжен через 8 часов, обратитесь сервисный центр для замены батареи.

2. Отсутствует электропитание.

НОВОТ остановился в процессе работы, произошло отключение электроэнергии, мигает красный и синий индикатор и раздается звуковой сигнал и голосовое оповещение.

- (1) Пользователь может подтянуть устройство, аккуратно потянув за страховочный шнур. Тяните страховочный шнур параллельно стеклу, чтобы предотвратить падение.
- (2) Переключите выключатель питания в положение "выключено".
- (3) Проверьте электрический контакт в розетке, и в разъемах удлинителя постоянного тока. Проверьте, не поврежден ли кабель или удлинитель. Изучите видео инструкции на сайте техподдержки (QR код на стр. 15).

3. Не пройдена проверка при запуске.

При каждом запуске НОВОТ осуществляет проверку прежде, чем начать движение. Если проверка не пройдена, то мигает синий индикатор со звуковым сигналом и голосовым сообщением. Для устранения проверьте следующее:

- (1) Не слишком ли грязная чистящая салфетка.
- (2) Возможно оконная пленка или наклейки на стекле имеют слишком низкий коэффициент трения.
- (3) Если окно чистить много раз подряд, стекло станет наполированным и скользким.
- (4) При установке на стекло выдержите расстояние в 10 см от оконной рамы до края робота.
- (5) Винт, крепящий чистящее колесо, мог раскрутиться, затяните его.
- (6) Чистящее кольцо или колесо имеет трещину, замените его.

4. Слишком низкое разряжение вакуума.

В случае потери силы вакуума мигает белый индикатор со звуковым сигналом и голосовым оповещением. Для устранения проверьте следующее:

- (1) Не остановился ли Нобот на краю безрамного стекла (данная модель не предназначена для очистки безрамных стекол).
- (2) Некоторые резиновые уплотнители (штапики) по периметру стекла очень широкие и плоские, поэтому НОВОТ иногда может наехать на них, что вызовет утечку воздуха.
- (3) Проверьте правильность установки кольца с чистящей салфеткой на колесо.
- (4) При установке на стекло выдержите расстояние в 10 см от оконной рамы до края робота.

5. НОВОТ движется не плавно или перемещается рывками.

- (1) Салфетки слишком грязные, используйте чистые салфетки для очистки.
- (2) Стекло имеет разный коэффициент трения из-за различных плёнок и наклеек, нанесенных на окно, используйте НОВОТ на однородной поверхности, так же избегайте использования НОВОТ на матовом стекле с пескоструйной обработкой.
- (3) Винт, крепящий чистящее колесо, мог раскрутиться, затяните его.
- (4) Чистящее кольцо или колесо имеет трещину, замените его.

6. НОВОТ скользит и не может подняться до верхней рамы окна.

Сила трения слишком мала, это может быть вызвано:

(1) Чистящие салфетки слишком влажные, наносите жидкость согласно инструкции на стр.8-9, не брызгайте дополнительно жидкость на стекло.

(2) Если окно чистить часто, стекло станет очень скользким, наполированным и робот при сухих салфетках будет буксовать, нанесите жидкость на сухие салфетки согласно инструкции на стр.8-9.

7. НОВОТ поднялся, но скользит в верхней части рамы окна.

Нажмите  и переключите на  или  автоматический режим.

8. НОВОТ не смог закончить цикл очистки и остановился в середине окна.

Нажмите  или , чтобы продолжить уборку.

9. НОВОТ не может остановиться внизу окна, в конце цикла очистки окна.

На некоторых окнах это возможно, нажмите , чтобы остановить устройство.

10. После очистки на стекле остаются разводы.

Чистящие салфетки слишком грязные. Пожалуйста, замените их на чистые и проведите чистку снова по инструкции «удаление разводов» на стр.9.

Робот HOBOT-R3 Ultrasonic — это бытовая электрическая автоматическая машина, предназначенная для очистки поверхностей, относится к категории технически сложных товаров. Осуществляйте эксплуатацию в строгом соответствии с инструкциями, изложенными в настоящем руководстве.

Внимание! Чистящие салфетки, ультразвуковой распылитель и бак являются расходным материалом, и на них не распространяется гарантия. Пользуйтесь оригинальным чистящим средством HOBOT или чистой деминерализованной водой (дистиллированной или прошедшей очистку через фильтр обратного осмоса), чтобы продлить срок службы ультразвукового разбрызгивателя.

Изготовитель и его представители не несут ответственности за повреждения устройства, а равно вред третьим лицам, вызванные ненадлежащим использованием прибора.

Гарантийные обязательства

В течении гарантийного срока покупатель устройства может реализовать свои права на безвозмездное устранение производственных дефектов этого устройства и удовлетворение иных, установленных законодательством требований потребителя в отношении качества устройства, при условии использования устройства по назначению и соблюдении требований, изложенных в настоящей инструкции.

Сроки и условия предоставления гарантии указаны в гарантийном талоне, прилагаемом в комплекте с устройством. Срок службы Hobot-R3 Ultrasonic составляет – 4 года с даты продажи. Срок службы аккумулятора составляет – 1 год с даты продажи. Безвозмездное гарантийное обслуживание осуществляется только при предъявлении полностью заполненного гарантийного талона, а также иных документов, подтверждающих дату покупки устройства, информацию о купленной модели, серийном номере и сведения о продавце товара. Покупатель должен ознакомиться с условиями гарантии и расписаться в гарантийном талоне.

По вопросам эксплуатации, гарантийного и постгарантийного ремонта или обслуживания обращайтесь:

Сервисный центр “HomeRobot”

125212, Москва, Ленинградское шоссе, д. 25

тел.: 8-800-550-46-00, 8(495) 41-41-100

E-mail: service@hobot.ru



**ТЕХПОДДЕРЖКА
и ИНСТРУКЦИИ**

Адреса и телефоны сервис-партнеров в других городах смотрите на нашем веб-сайте hobot.ru в разделе техподдержки. Там же вы можете ознакомиться с подробной информацией о гарантийном и сервисном обслуживании, подсказками, часто задаваемыми вопросами, посмотреть дополнительные инструкции и видеоинструкции по работе и обслуживанию.



Hobot Technology Inc.

www.hobot.ru

*Изготовитель: «Хобот Технолоджи Инк»
Тайвань 30274, Хсинчу Коунти, Чубей Сити, Айкоу 2 Роад, N216*

*Импортер: ИП Булгаков Виталий Владимирович
461440, Оренбургская обл., Сакмарский р-н., с. Донское, ул. Центральная, д.19А*

*Уполномоченная изготовителем организация на принятие
претензий от потребителей:*

**СЦ «НОМЕРОБОТ» (ИП Булгаков В.В.)
125212, Москва, Ленинградское шоссе, д.25
Тел.: 8-800-550-46-00**

EAC