

Жук™

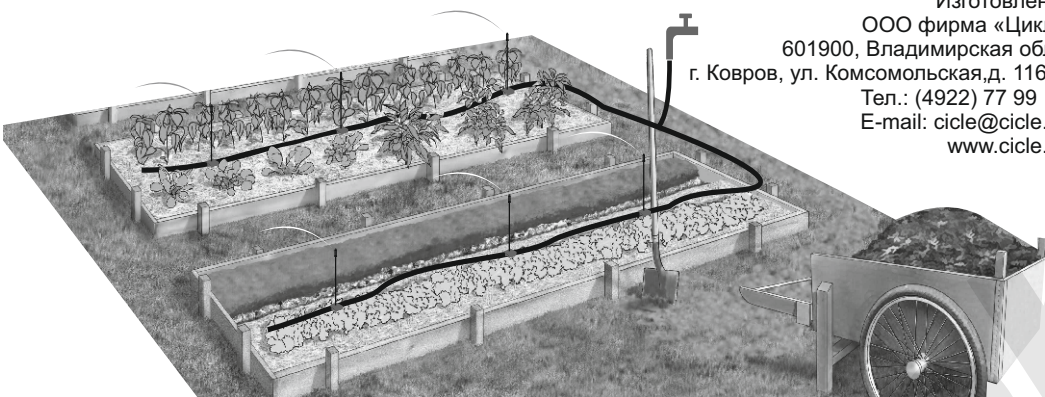
С ЗАБОТОЙ О РАСТЕНИИ

ДОЖДЕВОЙ ПОЛИВ ДЛЯ ГРЯДОК ОТ ВОДОПРОВОДА

СОЗДАЙТЕ СВОЙ САД «МАЛОГО УХОДА»

Занимайтесь любимым делом, а о поливе позаботится ЖУК!

Изготовлено:
ООО фирма «Цикл»
601900, Владимирская обл.,
г. Ковров, ул. Комсомольская, д. 116 Б
Тел.: (4922) 77 99 14
E-mail: cicle@cicle.ru
www.cicle.ru



Срок службы до 10 лет



Микроспринклерное
распыление



Комплектация:
1 грядка
2 грядки



Уникальная
разработка

Жук™

С ЗАБОТОЙ О РАСТЕНИИ

Инструкция по эксплуатации

1. Назначение и устройство

Комплект дождевого полива для грядок предназначен для равномерного увлажнения почвы на грядках. Микроспринклерное распыление гарантирует защиту грунта от размыва. Продуманная конструкция спринклеров обеспечивает полив всей поверхности грядки, оставляя сухими дорожки между ними.

2. Технические характеристики

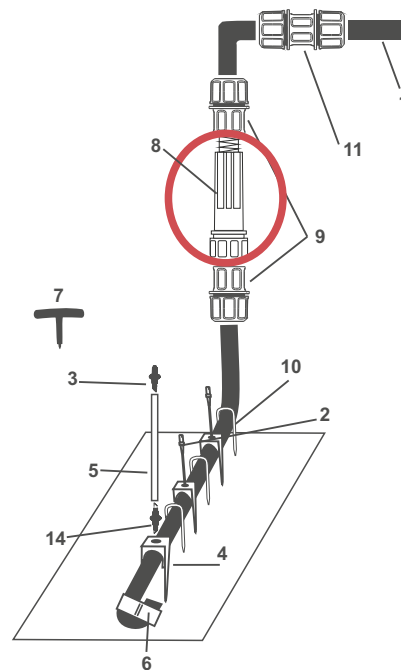
Рабочее давление от 0,5 до 1,5 атм.

3. Комплектация

Дождевой полив для грядок Жук выпускается в двух комплектациях:

1. Комплект на 1 грядку – рассчитан для организации полива на площади 4 кв. м или на грядку размером 4х1 м при посадке растений в 2 ряда.
2. Комплект на 2 грядки – рассчитан для организации полива на площади 8 кв. м или на две грядки размером 4х1 при посадке растений в 2 ряда.

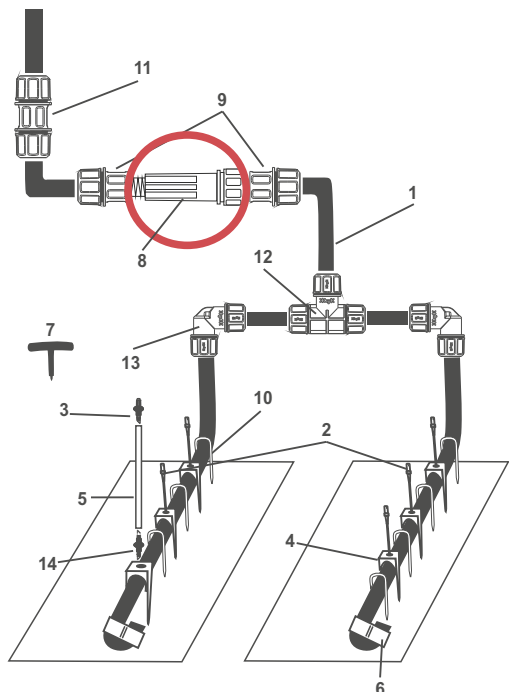
Рис. 1 Принципиальная схема сборки системы для 1 грядки



Комплектация:

1. Шланг магистральный
2. Распылитель спринклерный концевой
3. Распылитель спринклерный
4. Направляющая для спринклера
5. Надставка удлиняющая
6. Зажим для магистрального шланга
7. Шило
8. Фильтр
9. Цанговый зажим 1/2
10. Прижим для магистрального шланга
11. Муфта 1/2-3/4
14. Муфта для надставки удлиняющей

Рис. 1.1 Принципиальная схема сборки системы для 2-х грядок



Комплектация:

1. Шланг магистральный
2. Распылитель спринклерный концевой
3. Распылитель спринклерный
4. Направляющая для спринклера
5. Надставка удлиняющая
6. Зажим для магистрального шланга
7. Шило
8. Фильтр
9. Цанговый зажим 1/2
10. Прижим для магистрального шланга
11. Муфта 1/2-3/4
12. Цанговый тройник 1/2
13. Цанговый уголок 1/2
14. Муфта для надставки удлиняющей

4. Подготовка к работе

Размотайте магистральный шланг (1), разложите его на грядку и дайте отлежаться несколько часов. Соберите систему для 1 или 2-х грядок согласно схемам (Рис.1 или Рис.1.1) и подключите ее к водопроводу. Закрепите шланг на грядке с помощью прижимов для магистрального шланга (10). Убедитесь, что шланг не перегибается. На равном расстоянии, сделайте на шланге три отверстия с помощью шила. Вкрутите муфту для надставки удлиняющей (14), распылитель спринклерный (3) и распылитель спринклерный концевой (2) в надставку удлиняющую (5) (Рис.2)

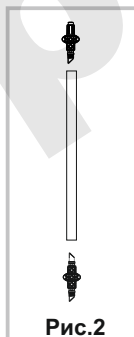


Рис.2

В отверстия на шланге вставьте: в первое и третье отверстие надставку с распылителем спринклерным концевым (2), а посередине надставку с распылителем спринклерным (3) и плотно установите в землю (Рис.3).

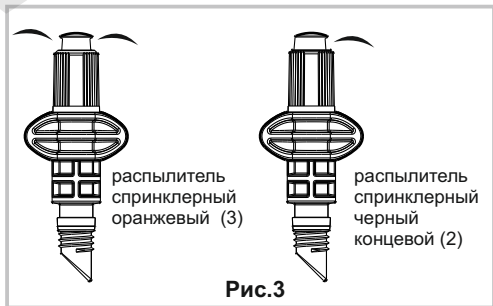


Рис.3

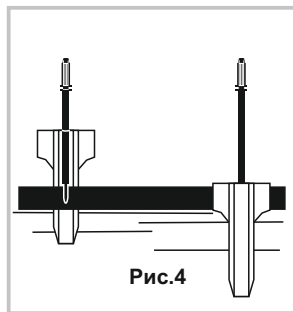


Рис.4

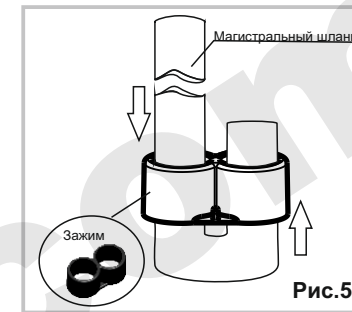


Рис.5

На свободный конец магистрального шланга установите зажим (6), согласно схеме (Рис.5)

5. Порядок работы.

Откройте кран и убедитесь, что из всех спринклеров поступает вода. Если вода не поступает, устраните причину согласно п.7 настоящей инструкции. Периодически прочищайте фильтр: отверните гайку на фильтре, извлеките и промойте фильтрующий элемент.

6. Хранение и консервирование системы

В конце сезона слейте всю воду из шлангов, по возможности продуйте систему.

ВНИМАНИЕ! При зимнем хранении системы не допускайте перегиба магистрального шланга во избежание повреждений в местах перегиба.

7. Возможные неисправности и способы их устранения

Неисправность	Причина	Способ устранения
Вода не распыляется	Нет давления в системе	Проверьте: - имеется ли достаточное давление в водопроводе; - открыт ли кран; - герметичны ли соединения
	Засорился фильтр	Откройте гайку на фильтре, извлеките и промойте фильтрующий элемент

ВНИМАНИЕ! Для автоматизации системы Вы можете дополнительно приобрести Таймер для полива ЖУК. С ним растения на Вашем участке будут получать воду даже в Ваше отсутствие!